



1.50 mm kalınlıkta standart üst tabla
Standard 15/10 mm top thickness



TEKNİK ÖZELLİKLER

Paslanmaz çelik gövde cihazın uzun ömürlü ve dayanıklı olmasını sağlar. Yuvarlak köşeli üst tabla kolay temizlik olanağı sağlar. Kullanım kolaylığı sağlayan ergonomik dizayna sahiptir. Özel kalıplar ve pres baskı ile üretilmiştir. Pres baskı yekpare üst tabla sayesinde dayanıklılık artırılmış ve kolay temizlik sağlanmıştır. Hazne kapasitesi 13 litredir. Yağ sıcaklığı termostat aracılığıyla 180 °C kadar ayarlanabilir. Oluşabilecek aşırı ısınmaya karşı emniyet termostatu ile önlem alınmıştır. Askı mekanizması mevcuttur. Askı mekanizması kızartmadan sonra sepetteki yağın süzülmesini sağlar. Tahliye vanası ile hazne içindeki yağ kolay bir şekilde boşaltılır. Hareketli rezistans mekanizması sayesinde kolay temizlik sağlamakla birlikte hareketli mekanizmada bulunan emniyet switch'i rezistanslar yukarı kaldırıldığında rezistans enerjisi kesilir, böylelikle emniyetli bir çalışma olanağı sağlar. Cihazın arkasındaki servis kanalı montaj işlemini kolaylaştırır ve hortum, boru ve kablo gibi bağlantı parçalarını korur. Isı tahliyesi için dahili bacalı, çıkarılabilir emaye dökme demir koruma mevcuttur. Set üstü veya alt stand ile birlikte kullanılabilir. Tüm parçalara ön panelin çıkarılmasıyla kolayca erişilebilir. Bu yüzden servis ve bakım kolaylıkla yapılabilir.

GENEL ÖZELLİKLER

Ön, arka ve yan paneller 1 mm Scotch Brite paslanmaz çeliktir. Üst tabla 1.5 mm AISI 304 paslanmaz çeliktir. Emniyet termostatu bulunur. Askı mekanizması bulunmaktadır. Hareketli rezistans mekanizması mevcuttur. Yüksek verimli 12 kW gücünde incoloy kaplamalı ısıtıcılar bulunur. Lazer kesimle oluşturulmuş 90° açılı yan kenarlar ile üniteler arasında açıklık bırakmaz. Böylelikle ünitelerin arasında kir toplanmasına izin vermemektedir.

KONSTRÜKSİYON ÖZELLİKLERİ

Ağır kullanım koşullarına uygun paslanmaz çelik konstrüksiyon;

Üst tabla kalınlığı 1,5 mm AISI 304 paslanmaz çelik malzemeden imal edilmiştir.

Gövde sacları 1 mm Scotch Brite paslanmaz çelik malzemeden imal edilmiştir.

Lazer kesimle oluşturulmuş 90° açılı yan kenarlar ile üniteler arasında açıklık bırakmaz. Böylelikle ünitelerin arasında kir toplanmasına izin vermemektedir.

GÜVENLİK EKİPMANLARI VE

ONAYLAR

Oluşabilecek aşırı ısınmaya karşı emniyet termostatu ile önlem alınmıştır.

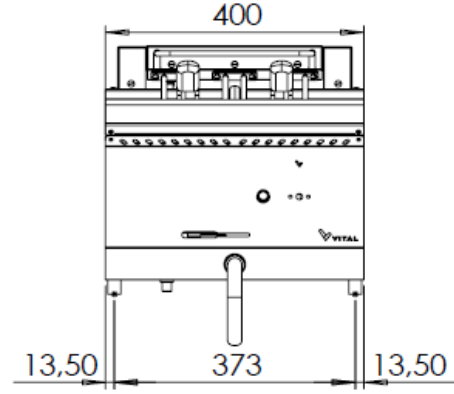
Hareketli rezistans mekanizması sayesinde kolay temizlik sağlamakla birlikte hareketli mekanizmada bulunan emniyet switch'i rezistanslar yukarı kaldırıldığında rezistans enerjisi kesilir, böylelikle emniyetli bir çalışma olanağı sağlar.

Tüm direktiflere ve yönetmeliklere yönelik CE sertifikası bulunmaktadır.

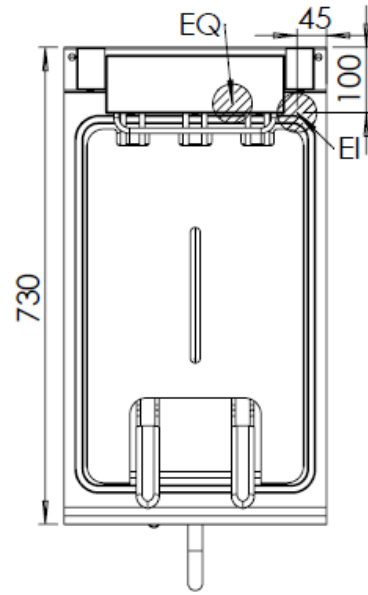
| | |
|-------------------------|---------------------|
| ÜRÜN KODU | EFP7010 |
| BOYUTLAR | 400X730X280 mm |
| PAKET ÖLÇÜLERİ | 420X800X450 mm |
| AĞIRLIK | 25 kg |
| PAKET AĞIRLIĞI | 32 kg |
| TOPLAM GÜÇ | 12 kW |
| ELEKTRİK VOLTAJI | 380-400 VAC 3N 50Hz |
| KABLO KESİTİ | 5X4 mm ² |

EL=ELEKTRİK BAĞLANTISI

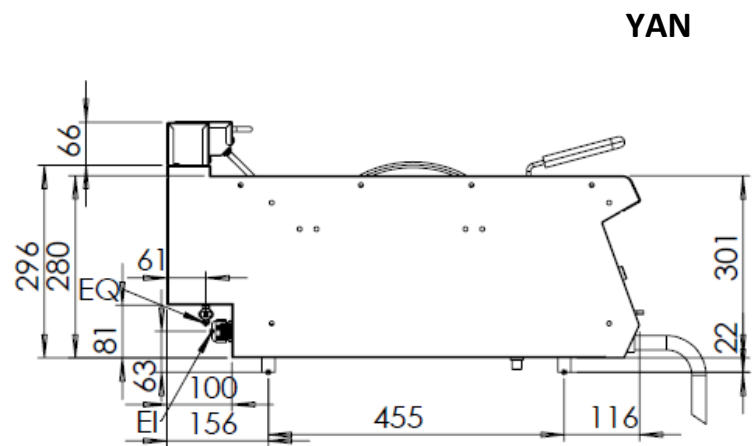
EQ=TOPRAK BAĞLANTISI



ÖN



ÜST



YAN