



1.50 mm kalınlıkta standart üst tabla
Standard 15/10 mm top thickness



TEKNİK ÖZELLİKLER

Paslanmaz çelik gövde cihazın uzun ömürlü ve dayanıklı olmasını sağlar. Arka ve yan kenarlar için çıkarılabilir paslanmaz çelik yağ koruyucu bulunmaktadır. Yuvarlak köşeli üst tabla kolay temizlik olanağı sağlar. Pres baskı yekpare üst tabla sayesinde dayanıklılık artırılmış ve kolay temizlik sağlanmıştır. Kullanıcıya her yönden rahatlık sağlayan ergonomik dizayna sahiptir. Pişirme yüzeyinin altındaki özel tasarım incolay kaplamalı rezistanslar sayesinde pişirme yüzeyindeki homojen bir sıcaklık sağlanmıştır. Isıtıcılar yüzey sıcaklığını hızlı bir şekilde kullanıcının istediği sıcaklık değerine ulaşmaktadır. 15 mm kalınlığında çelik yüzey mevcuttur. Opsiyonel olarak sert krom kaplama seçeneği bulunmaktadır. 1,8 litre kapasiteli atık yağ haznesi bulunmaktadır. Piezo çakmak ile ateşleme sistemi mevcuttur. Çıkarılabilir yağ toplama haznesi mevcuttur. Emniyet ventilli gaz muslukları güvenli çalışma olanağı sağlar ayrıca alev kontrolü için termokupl bulunmaktadır. Kontrol düğmesi minimumdan maksimum güç seviyesine kesintisiz ve düzgün biçimde döner. Set üstü veya dolaplı olarak kullanılabilir. Doğal gaz veya LPG ile çalıştırılabilir. Dönüştürme nozulları cihaz üzerinde standart olarak bulunmaktadır.

GENEL ÖZELLİKLER

Ön, arka ve yan paneller 1 mm Scotch Brite paslanmaz çeliktir. Üst tabla 1.5 mm AISI 304 paslanmaz çeliktir. Pişirme yüzeyinin sıcaklığı termostat ile (50-300) ° C ayarlanabilir. 1,8 litre kapasiteli atık yağ haznesi bulunmaktadır. Lazer kesimle oluşturulmuş 90° açılı yan kenarlar ile üniteler arasında açıklık bırakmaz. Böylelikle ünitelerin arasında kir toplanmasına izin vermemektedir.

KONSTRÜKSİYON ÖZELLİKLERİ

Ağır kullanım koşullarına uygun paslanmaz çelik konstrüksiyon;

Üst tabla kalınlığı 1,5 mm AISI 304 paslanmaz çelik malzemeden imal edilmiştir.

Gövde sacları 1 mm Scotch Brite paslanmaz çelik malzemeden imal edilmiştir.

Lazer kesimle oluşturulmuş 90° açılı yan kenarlar ile üniteler arasında açıklık bırakmaz. Böylelikle ünitelerin arasında kir toplanmasına izin vermemektedir.

GÜVENLİK EKİPMANLARI VE

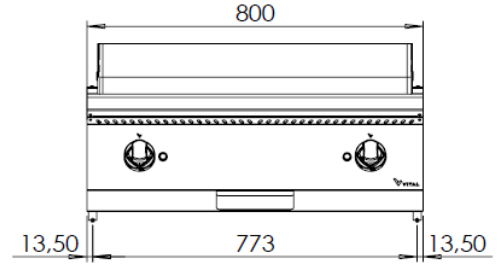
ONAYLAR

Tüm direktiflere ve yönetmeliklere yönelik CE sertifikası bulunmaktadır.

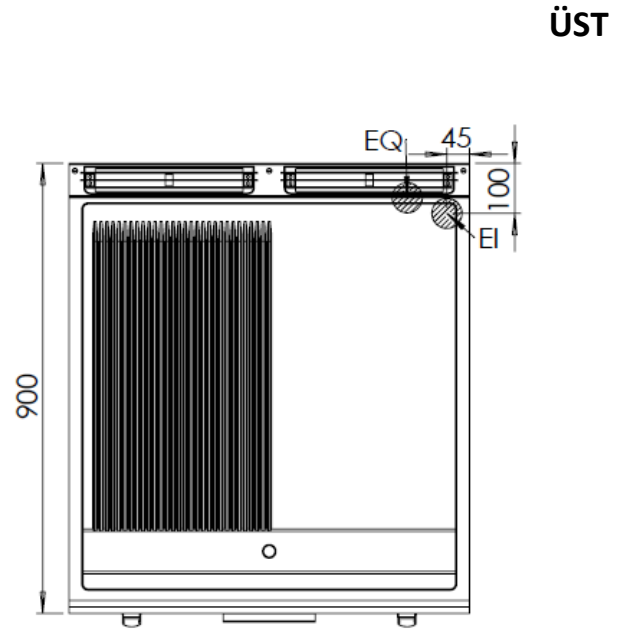
ÜRÜN KODU	EPI9020SR
BOYUTLAR	800X900X280 mm
PAKET ÖLÇÜLERİ	820X960X530 mm
AĞIRLIK	102 kg
PAKET AĞIRLIĞI	112 kg
TOPLAM GÜÇ	15 kW
ELEKTRİK VOLTAJİ	380-400 VAC 3N 50Hz
KABLO KESİTİ	5X4 mm ²

EI=ELEKTRİK BAĞLANTISI

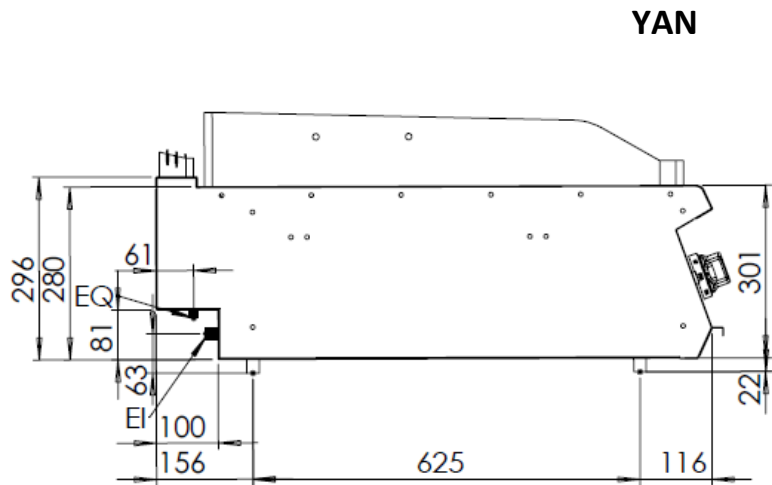
EQ=TOPRAK BAĞLANTISI



ÖN



ÜST



YAN