



VITAL

KULLANIM VE BAKIM KILAVUZU

GAZLI DEVRİLİR TAVA



> GDT7050



> GDT9080



> GDT90120

SUNUM

DEĞERLİ MÜŞTERİMİZ,

- Uluslararası standartlara uygun üretilen ürünümüzün beklentilerinize en uygun verimi alabilmeniz ve uzun süreli kullanmanız için kullanma kılavuzunu okumanızı, kullanıcılarınıza okutmanızı önemle hatırlatırız.
- Bu kılavuz ürününüzün güvenli kurulumu, kullanımı ve bakımı hakkında önemli bilgiler ve cihazınızdan en yararlı biçimde faydalanmanız için gerekli uyarılar içermektedir.
- Bu kılavuzu gerekli olduğunda kullanmak üzere güvenli ve kolay ulaşılabilir bir yerde saklayınız.
- Ürünümüz, gıda mamullerini ısıtma ve pişirme işlemleri için tasarlanmıştır. Herhangi bir kimyevi katı-sıvı maddenin ya da benzeri; genel olarak gıda maddeleri ile teması halinde canlı sağlığına zararı olabilecek maddelerin, herhangi bir ısıtma işlemi tabii tutulması amacıyla kullanılamaz.
- Üretici, bu kitapçığın çeviri ya da basımından kaynaklanan ve cihazın hatalı kullanımından doğacak, insana, çevresine veya diğer malzemelere gelecek zararlardan sorumlu tutulamaz.

SEMBOLLER VE ANLAMLARI



KULLANMA KILAVUZUNU OKUYUN

Cihazı kullanmaya başlamadan önce kullanım ve bakım kılavuzunu dikkatlice okuyunuz. Her zaman ulaşabileceğiniz bir yerde bulundurunuz.



NOT

Dikkate alınması gereken bilgileri ve ipuçlarını belirtir.



UYARI

Cihazın hasar görme, arızalanma, düşük performansla çalışma gibi sorunlar ile karşılaşmamak için uyulması gereken talimatları belirtir.



GAZ TEHLİKESİ

Meydana gelebilecek gaz tehlikelerine karşı bakımlarınızı ve kontrollerinizi yaptırınız.

İÇİNDEKİLER

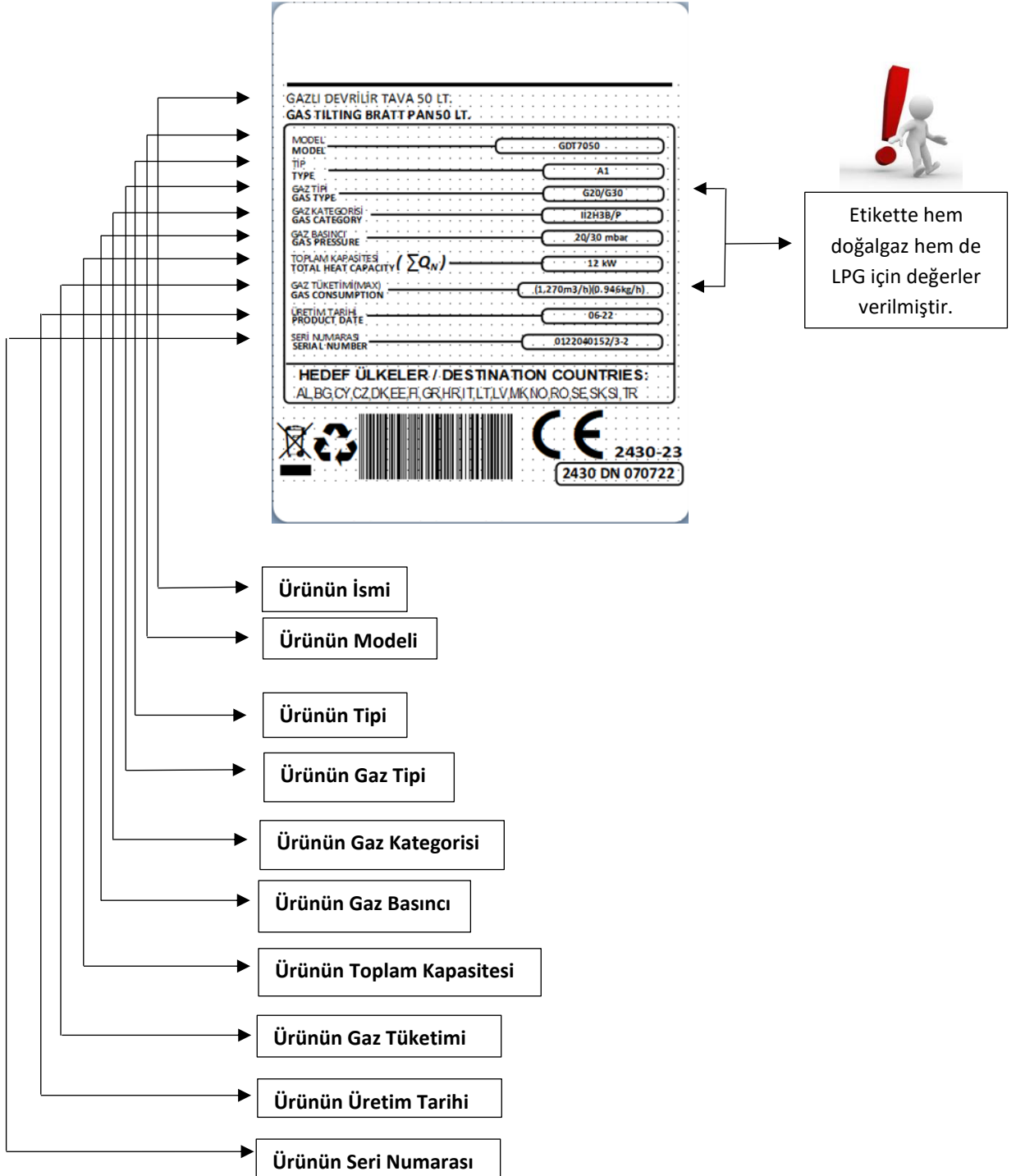
SUNUM.....	1
SEMBOLLER VE ANLAMLARI.....	2
İÇİNDEKİLER.....	3
GÜVENLİK DETAYLARI	4
ETİKET DETAYLARI	5
TEKNİK ÖZELLİKLER	6
TAŞIMA, YERLEŞTİRME VE MONTAJA HAZIR HALE GETİRME.....	9
KİŞİSEL KORUYUCU EKİPMANLARI	10
GAZ BAĞLANTISI.....	11
SU BAĞLANTISI.....	12
KULLANIM	13
1-) ÇALIŞTIRMA	14
2-) KAPATMA.....	14
TEMİZLİK.....	14
BAKIM VE ARIZA	15
PROBLEMLER VE ÇÖZÜMLER	15
KALICI RİSKLER.....	16
MAKİNENİN GÜNLÜK, AYLIK VE YILLIK BAKIMLARI İÇİN YAPILMASI GEREKENLER	16
GARANTİ KOŞULLARI.....	17
GARANTİ DIŞI DURUMLAR	18
YETKİLİ SERVİS START-UP SAYFASI	19
START UP SAYFASI.....	19
İLETİŞİM.....	20

GÜVENLİK DETAYLARI

- Cihazı direkt güneş ışığına maruz bırakmayınız.
- Cihazın kullanıldığı alanda yanıcı ve tutuşabilen her türlü katı veya sıvı (alkol ve türevleri, petro-kimya ürünler, ahşap-plastik malzemeler, perdeler, elbise vs.) kesinlikle bulundurulmamalıdır.
- Bu cihaz mevcut düzenlemelere uygun olarak kurulmalı ve sadece iyi bir şekilde havalandırılan yerde kullanılmalıdır.
- Bu cihaz kurulmadan ve kullanılmadan önce talimatlara bakılmalıdır.
- Cihaz endüstriyel kullanım amaçlı imal edilmiş olup, sadece cihaz ile ilgili eğitim almış profesyonel (kalifiye) elemanlar tarafından kullanılmalıdır.
- Üreticinin veya yetkili servisin dışında müdahale edilmemelidir.
- Cihaz ve parçaları cihazın maksadı dışında kullanılamaz.
- Cihaz gıda ısıtması ve pişirmesi dışında ortam ısıtması, çamaşır kurutma vb. ısıtıcı gereci olarak kullanılamaz.
- Cihaz kullanıldığı sürece kontrolsüz bırakılamaz.
- Cihaz kullanılırken elleri sıcak temasından koruyacak gıdaya uyumlu eldivenler kullanılmalıdır.
- Cihazın kullandığı alanda herhangi bir sebeple yangın, alev parlaması gibi durumlarda panik yapmadan gaz vanasını kapatarak yangın söndürücü kullanınız. Alevi söndürmek için kesinlikle su kullanmayınız. Su ateşin daha hızlı yayılmasına neden olacaktır.
- Montaj ve bakım işleri üretici firma tarafından yetkilendirilmiş uzman personel tarafından yapılmalıdır. Hatalı montaj- ve bakım işleri veya tamirler sonucunda cihazı kullanan kişi için ciddi tehlikeler ortaya çıkabilir ve üretici firma bundan sorumlu tutulamaz.
- Cihazı basınçlı su ile yıkamayınız.



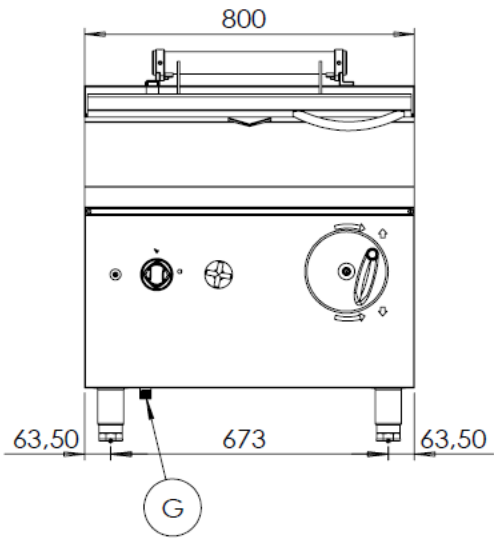
ETİKET DETAYLARI



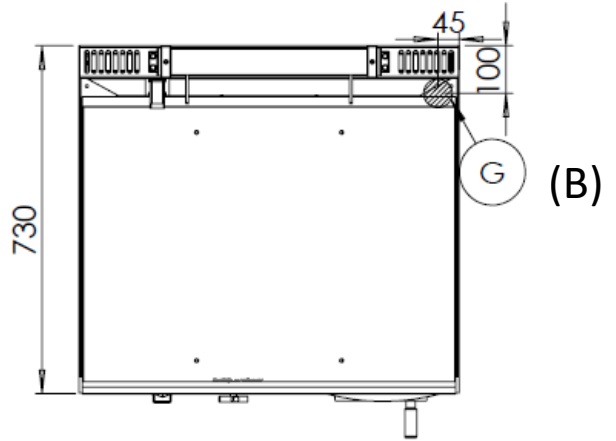
TEKNİK ÖZELLİKLER

ÜRÜN KODU			GDT7050	GDT9080	GDT90120		
BOYUTLAR (Mm)	A	GENİŞLİK	800	800	1200		
	B	DERİNLİK	730	900	900		
	C	YÜKSEKLİK	850	850	850		
GAZ BAĞLANTISI		G-20 (NG)	3/4"	3/4"	3/4"		
		G-30 (LPG)	3/4"	3/4"	3/4"		
GAZ TÜKETİMİ		G-20 (NG)	MAKSİMUM	1,27m ³ /h	2,117m ³ /h	2,963m ³ /h	
			MİNİMUM	0,667m ³ /h	1,111m ³ /h	1,556m ³ /h	
		G-30 (LPG)	MAKSİMUM	0,946kg/h	1,587kg/h	2,208kg/h	
			MİNİMUM	0,497kg/h	0,828kg/h	1,159kg/h	
ÜLKE	AL, BG, CY, CZ, DK, EE, FI, GR, HR, IT, LT, LV, MK, NO, RO, SE, SK, SI, TR	GAZ BASINCI	NOMİNAL	G-20 (NG)	20 mbar	20 mbar	20 mbar
				G-30 (LPG)	30 mbar	30 mbar	30 mbar
			MAKSİMUM	G-20 (NG)	25 mbar	25 mbar	25 mbar
				G-30 (LPG)	35 mbar	35 mbar	35 mbar
		MİNİMUM	G-20 (NG)	17 mbar	17 mbar	17 mbar	
			G-30 (LPG)	25 mbar	25 mbar	25 mbar	
		ENJEKTÖR		G-20 (NG)	Mm	4 mm	Mm
				G-30 (LPG)	Mm	2,3 mm	Mm
GAZ KATEGORİSİ			II ₂ H3B/P				
KAPASİTE			50 L	80 L	120 L		
TOPLAM ISI KAPASİTESİ (ΣQ _N)			12 kW	20 kW	28 kW		
AĞIRLIK			120 Kg	142 Kg	200 Kg		

(A)

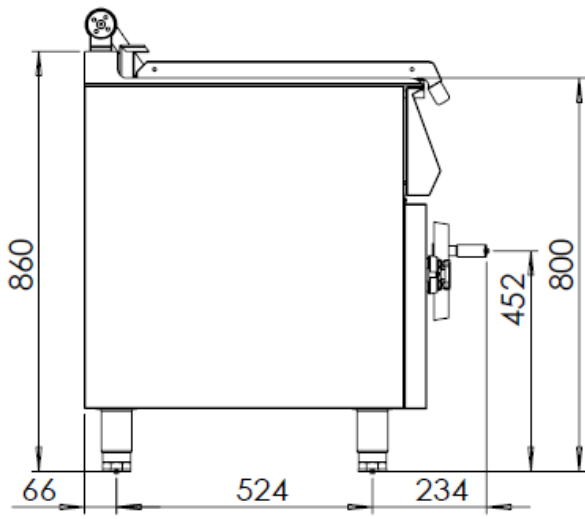


GDT7050

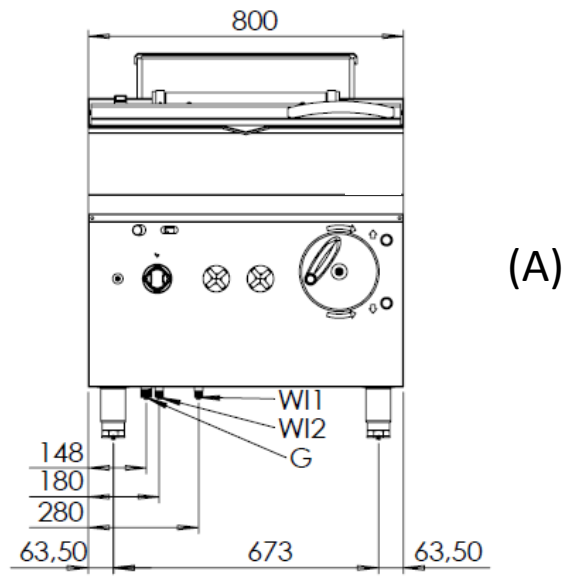


GDT7050

(C)

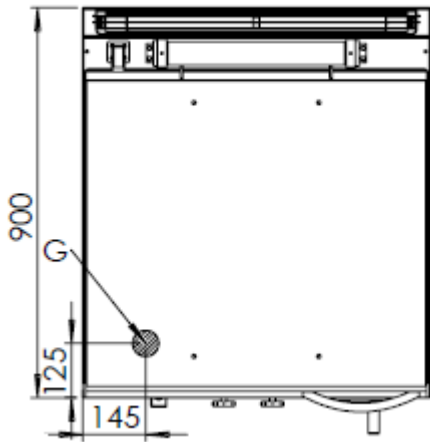


GDT7050



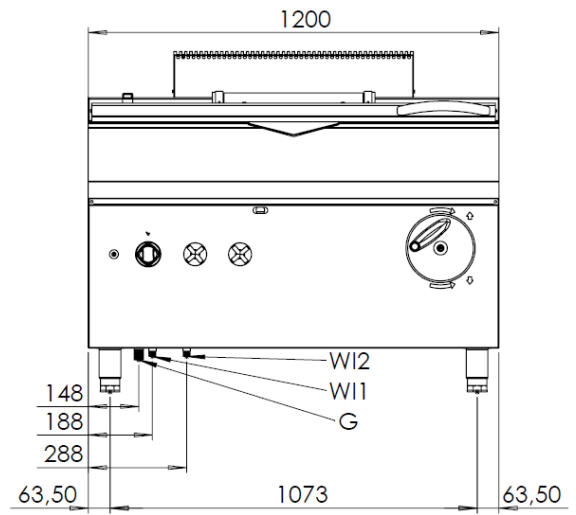
GDT9080

(B)



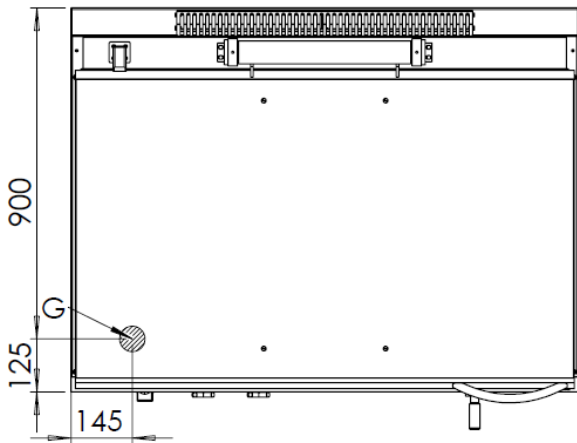
GDT9080

(B)



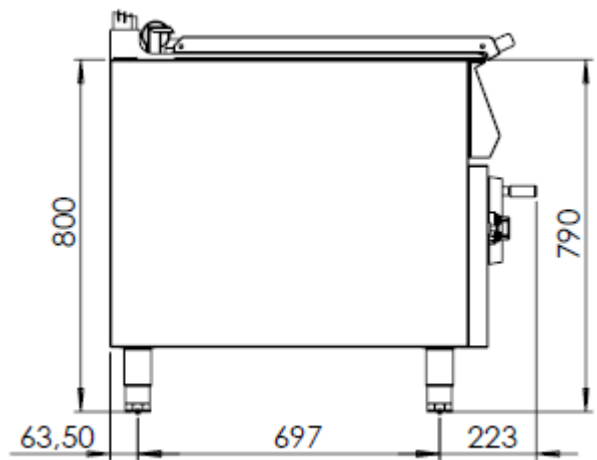
GDT90120

(B)



GDT90120

(C)



GDT9080, GDT90120

TAŞIMA, YERLEŞTİRME VE MONTAJA HAZIR HALE GETİRME

- Taşıma esnasında cihazı kesinlikle yatırmayınız, dik taşıyınız.
- Cihazın zarar görmemesi amacıyla uygun taşıma araçları kullanınız.
- Cihazı iterek veya sürükleyerek taşımayınız.
- Transpalet veya forkliftle yapılan taşımalarda cihazın zarar görmemesine özen gösteriniz.
- Cihazı montaj alanına kadar ambalajı ile taşıyınız.
- Pişirme esnasında oluşabilecek kötü kokuları engellemek için havalandırma sistemi altına yerleştirilmelidir.
- Havalandırma sistemi için cihazın üzerine cihaz ebadına uygun baca çıkışı engelleyecek şekilde dairel konumlandırılması tavsiye edilir.
- Cihaz bir duvar, bölme, mutfak mobilyası, dekoratif kaplama vb. yakın yerlere konumlandırılması durumunda, bunların yanmaz malzemeden yapılması veya uygun bir yanmaz ısı yalıtım malzemesi ile kaplanması durumunda aradaki mesafe 10 cm, aksi durumda en az 30 cm olmalıdır.
- Cihaz üzerine kesinlikle yanıcı madde koymayınız.
- İlk çalıştırmadan önce genel bir temizlik yapınız. Temizlik için sabunlu su kullanabilirsiniz.
- Cihazın çalışma ortamı, havalandırma sistemli, 10 ila 40 °C ortam sıcaklığında ve en fazla %80 nem oranlı olmalıdır.
- Cihaz kurulum talimatlarına uygun olarak montajı yapılmalıdır.
- Cihaz yüzeylerinde bulunan koruyucu film sıyrarak çıkarılmalıdır.
- Cihazın montaj alanına teknik özelliklerine uygun gaz bağlantısı tesis edilmelidir.



Ambalajı atmak istediğinizde ülkenizdeki yönetmenlikleri dikkate alınız. Kullanılabilir ambalajları geri dönüşüme kazandırınız.



Yetkili servis tarafından montajı yapılmış cihazı yetkili servis dışında **yeri değiştirilemez, bağlantı hortumları uzatılamaz, değiştirilemez.**

KİŞİSEL KORUYUCU EKİPMANLARI

Aşağıda makinenin kullanım ömrü içerisindeki işlemlere ait kişisel korunma ekipmanları (KKE) ve kullanılacağı işlemler verilmiştir.

Günlük normal kullanımlarda elleri koruyacak ısıya karşı dayanıklı bir eldiven mutlaka kullanıcı tarafından giyilmelidir.

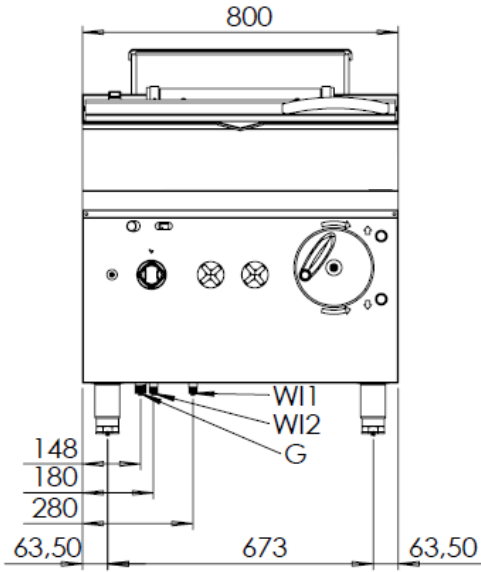
Kullanıcılar tarafından belirtilen işlemlerde kullanılmayan ekipmanlar sonucunda hayati tehlike söz konusu olabilir.

	KORUYUCU KİYAFET	KORUYUCU AYAKKABI	KORUYUCU ELDİVEN	KORUYUCU GÖZLÜK	KORUYUCU KULAKLIK	KORUYUCU MASKE	KORUYUCU KASK
NAKLİYE		X	O				O
TAŞIMA		X	O				
PAKETTEN ÇIKARMA		X	O				
MONTAJ		X	O				
GÜNLÜK KULLANIM	X	X	X				
YERLEŞTİRME	O	X					
RUTİN TEMİZLİK	O	X	X	X			
ÖZEL TEMİZLİK	O	X	X	X			
BAKIM	O	X					
DEMONTAJ	O	X					

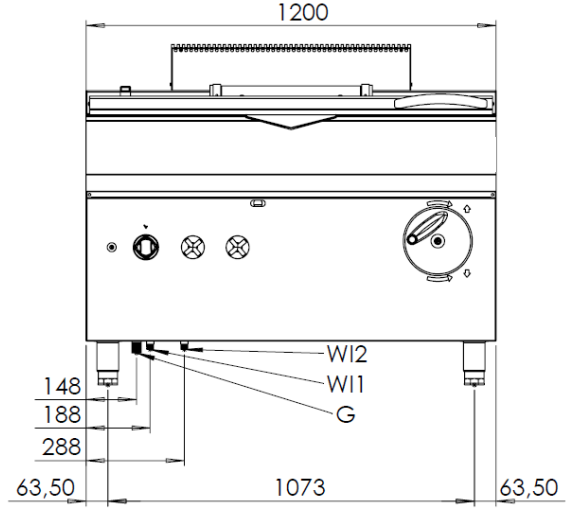
O= İHTİYAÇ DURUMUNDA KULLANILMALIDIR

X=KESİN OLARAK KULLANILMALIDIR

GAZ BAĞLANTISI



GDT9080



GDT90120

G= GAZ GİRİŞİ

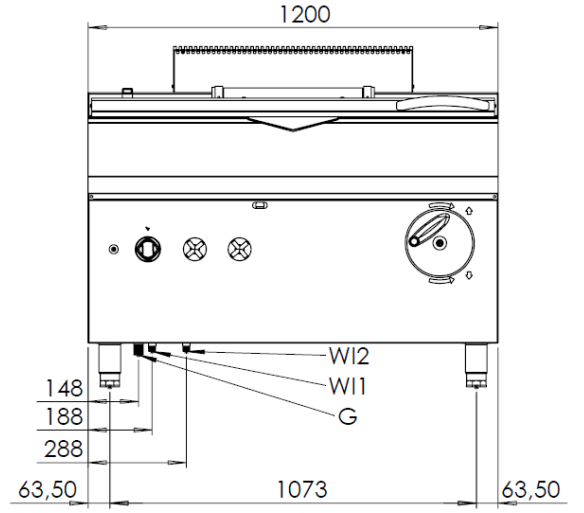
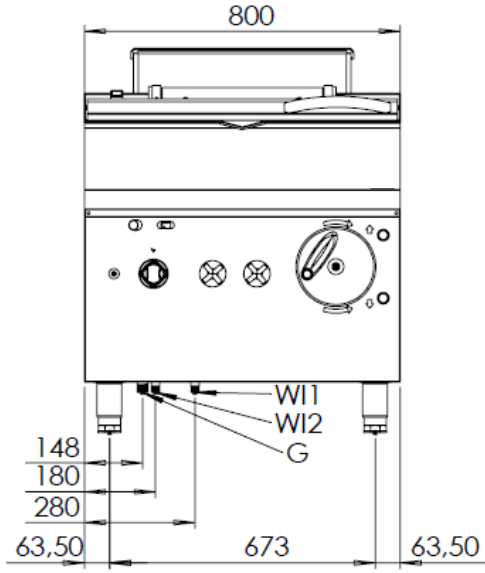


GAZ TEHLİKESİ

Meydana gelebilecek gaz tehlikelerine karşı bakımlarınızı ve kontrollerinizi yaptırınız.

- Cihazın ürün etiketinde belirtilen gaz sınıfına uygun gaz tesisatı yapılmalıdır.
- Cihazın ürün etiketinde ve teknik özelliklerde belirtilen gaz sınıfına karşılık gelen gaz basıncı, cihaz kapasitesine uygun regülatör kullanılarak ayarlanmalıdır.
- Cihazın gaz girişinden önce EN 331 standardına uygun vana kullanılmalıdır.
- Cihazın gaz bağlantısı EN 14800 standardına uygun maksimum 120 cm uzunluğunda metal hortum ile yapılmalıdır.
- Bağlantı sonunda gaz kaçağı olup olmadığını kontrol ediniz.
- Gaz kaçak kontrolünü köpüklü suyla veya gaz kaçak dedektörü ile yapınız. Gaz kaçağı tespitinde kesinlikle ateş kullanmayınız. Herhangi bir gaz kaçağı varsa, (köpüklü kısımda köpürme meydana gelecektir veya dedektörle yapılan kontrolde ise dedektör ikaz sesi verecektir) yetkili satıcınıza danışınız.
- Cihaz bir gaz tesisatına bağlanıyorsa, uygulanmış olan gaz tesisatı cihaza gaz girişinde, gaz debisini düşürmeyecek şekilde projelendirilmiş olması gerekmektedir.

SU BAĞLANTISI



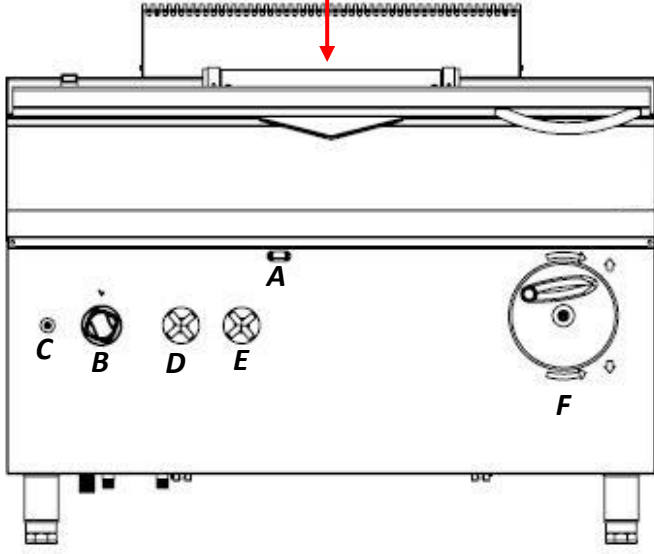
GDT90120

WI-1= SOĞUK SU GİRİŞİ



WI-2= SICAK SU GİRİŞİ

KULLANIM

- Cihaz profesyonel kullanım için tasarlanmıştır ve sadece bu konuda eğitim almış kişiler tarafından kullanılmalıdır.
- Tava boşken cihazı kesinlikle çalıştırmayınız.
- Cihazı teknik özellikler bölümünde belirtilen kapasitesinin üstünde kullanmayınız.



Şekil-1 KONTROL PANELİ

A	Gözetleme deliği
B	Gaz kontrol düğmesi
C	Ateşleme düğmesi
D	Sıcak su doldurma vanası
E	Soğuk su doldurma vanası
F	Kaldırma mekanizması kolu
	Ateşleme pozisyonu
	Kontrol düğmesi kapalı pozisyonu



Dikkat! Sıcak yüzey yanık ve yaralanmalara neden olabilir.

1-) Çalıştırma

- Cihaz gaz girişinde bulunan gaz vanası açınız.
- Cihaza bağlı su vanasını açarak su geldiğinden emin olunuz.
- Su doldurma vanasını açarak kazanın dolmasını sağlayınız.
- Yeteri kadar su ile doldurulduktan sonra gaz kontrol düğmesini hafif bastırıp saat yönünün tersine çevirerek ateşleme pozisyonuna gelmesini sağlayınız.
- Gaz kontrol düğmesi ateşleme pozisyonunda iken üzerine basılı tutup, aynı zamanda ateşleme düğmesine birkaç kez basarak pilot brülörünü ateşlenmesini gözetleme deliğinden izleyiniz. Pilot brülörü alevlendiğinde gaz kontrol düğmesini 10 sn. kadar daha basılı tutunuz. Gaz kontrol düğmesine basmayı bıraktığınızda pilot brülörü kalıcı olarak yanmaya devam edecektir.
- Pilot brülörü ateşlendikten sonra, gaz kontrol düğmesini saat yönünün tersine doğru çevirerek, istenilen kademeye alabilirsiniz.

2-) Kapatma

- Gaz kontrol düğmesini kapalı pozisyona getirerek brülörün kapanmasını sağlayınız.
- Cihaz ile işiniz bittiği zaman cihaz gaz girişinde gaz vanasını kapatarak olası gaz kaçaqlarına karşı emniyetinizi alınız.

TEMİZLİK

- Cihazı yüksek basınçlı su ile yıkamayınız.
- Temizliğe başlamadan önce cihazın gaz bağlantısını mutlaka kesiniz.
- Cihazı her çalışma sonrası ılık sabunlu suya batırılmış bez ile tam soğumadan temizleyiniz.
- Cihaz yüzeyi temizlenirken aşındırıcı özelliği bulunan deterjanlar, tel fırçalar kullanmayınız.



Cihazı açıp kapatmadan önce talimatları okuyunuz.

BAKIM VE ARIZA

- Bakım ve arıza yetkili servisler veya üretici firma tarafından görevlendirilen personeller tarafından yapılmalıdır.
- Bütün bağlantı ve tamir işlemlerinin Yetkili Servisler tarafından yapılması gerekmektedir. Aksi durumda cihazınız garanti kapsamı dışında kalır.

Problemler ve Çözümler

PROBLEM	ÇÖZÜM
Cihazın pilot brülörü ateşlenmiyor.	Cihaza bağlı yerel gaz şebekesinin veya LPG tüpünün gaz vanasını açınız.
Cihaz brülörleri az yanıyor.	Cihazınız üzerindeki bilgi etiketinde belirtilen gaz tipi ve basıncı ile cihazınıza gelen gaz tipinin uyumluluğunu gaz tesisatı konusunda sertifikalandırılmış kalifiye personellere kontrol ettiriniz. Bağlamış olduğunuz gaz tipi bilgi etiketinde belirtilen gaz tipi ve basıncı ile uyumlu değil ise YETKİLİ SERVİS ile irtibata geçiniz.
Pilot brülörü ateşlemesine rağmen alev kalıcı olarak yanmıyor.	Pilot brülöründe bulunan alev kesici tertibatında sorun vardır. YETKİLİ SERVİS ile irtibata geçiniz.
Pilot brülörü ateşlenmesinden sonra, alev seviyelerinde brülör yanmıyor.	YETKİLİ SERVİS ile irtibata geçiniz.
Cihaz ilk kurulduğunda ısıtma problemi yoktu. Sonraki dönemlerde geç ısınma problemi oluştu.	Cihazınız üzerindeki bilgi etiketinde belirtilen gaz sınıfı ve basıncı ile cihazınıza gelen gaz tipinin uyumluluğunu kontrol edilmelidir. Bu durum gaz tesisatı konusunda sertifikalandırılmış kalifiye personeller tarafından yapılmalıdır. Bağlamış olduğunuz gaz sınıfı bilgi etiketinde belirtilen gaz sınıfı ve basıncı ile uyumlu değil ise YETKİLİ SERVİS ile irtibata geçiniz.
Cihaz etrafında gaz kokusu hissedilmesi veya gaz dedektörlerinin ikaz vermesi.	Cihaza ait gaz vanasını kapatarak derhal YETKİLİ SERVİS ile irtibata geçiniz.



NOT

Lütfen arıza anında yetkili servise başvurunuz.

KALICI RİSKLER

Makine tasarım açısından veya yeterli koruma cihazlarının kurulması ile ortadan kaldırılamayan bazı risklere sahiptir. Müşterinin tam bilgilendirilmesi için kalıcı riskler aşağıda belirtilmiştir. Bu riskler dahilinde yapılması bu nedenle kesinlikle yasaktır.

KALICI RİSKLER	AÇIKLAMA
Kayma ve Düşme	Teknisyen zeminde bulunan kir ve su yüzünden kayıp düşebilir.
Yanıklar	Teknisyenin bilinçli veya bilinçsizce sıcak yüzey uyarısı olan yere dokunması ve eldivensiz tepsileri almaya çalışması sonucu gerçekleşir.
Elektrik Çarpılması	Elektriği kesmeden bakım yapılması ve ürünün ıslak zemine konulmasından dolayı gerçekleşir.
Gaz Kaçağı	Makinenin ve ortamın gaz kaçağı testlerinin zamanında ve düzenli şekilde yapılmamasından kaynaklanır.

MAKİNEİNİN GÜNLÜK, AYLIK VE YILLIK BAKIMLARI İÇİN YAPILMASI GEREKENLER

GÜNLÜK

- 1) Makinenin ve etrafın genel temizliğinin yapılması gerekmektedir.

AYLIK

- 1) Cihazların parçaları kontrol edilmeli, gevşeyen ve deforme olanlar sıkılmalı veya değiştirilmelidir.

YILLIK

- 1) Kırılma ve deforme için mekanik kısımlar kontrol edilmelidir.
- 2) Etiket ve sembollerin okunurluğu kontrol edilmelidir.
- 3) Gaz bağlantı bölümü kontrol edilmelidir.

GARANTİ KOŞULLARI

- Sanayi bakanlığının tüketici haklarını koruma kanunu ve Türk ticaret kanunu içeriklerine göre endüstriyel ürünler kapsamında satılan ürünler özel bir sözleşmeye tabi olmadığı hallerde firmamız tarafından 1(bir) yıl garantili olup, garanti süresi ürünün teslim tarihinden itibaren başlar,
- Garanti ürünün bütün parçaları dahil olmak üzere fabrikasyon ve işçilik hatalarına karşı, işçilik ve montaj hataları yüzünden çıkabilecek arızaların giderilmesi, tamiri mümkün olmayan parçaların değiştirilmesi veya tamir edildiğinde tekrar kullanılabilir olan parçaların onarılıp tekrar kullanılmasını kapsar, garanti, yetkili servis tarafından parçaların tamiri veya değiştirilmesi ve garanti kapsamında ortaya çıkan soruna bağlı olarak yapılan işçilik ücretini de kapsar.
- Garanti şartlarının geçerli olabilmesi için, parçanın takıldığı ürünün kullanım kılavuzlarında belirtilen yıllık veya aylık vs. bakımlarını yaptırmış olması ve bakım sonrası düzenlenen servis bilgi formunu muhafaza ederek istendiğinde ibraz etmesi gereklidir.
- Parça garanti taleplerinde önceden değişmiş olan ilgili parça ile ilgili değişim evrakının ibrazı gereklidir.
- Garanti süresinin devam edebilmesi için ücretli periyodik bakımlarının yetkili servislere yaptırılması ve bakım ile ilgili servis bilgi formlarının muhafazası ve istendiğinde ibrazı gereklidir.
- Ürünün garanti süresi içerisinde arızalanması durumunda tamirde geçen süre garanti süresine eklenir, ürünün tamir süresi en fazla 30(otuz) iş günüdür, bu süre; ürünün servis istasyonuna, servis istasyonun olmaması durumunda ürünün satıcısı, imalatçısına veya ithalatçısından birine bildirim tarihinden itibaren başlar.
- Ürünün sanayi bakanlığı tarafından yayınlanan “garanti belgesi uygulama esaslarına dair yönetmelik” uyarınca endüstriyel ürünlerde garanti belgesi ürünün alış faturasıdır.
- Ürün parçalarının garanti süresi içerisinde gerek malzeme ve işçilik gerekse montaj hatalarından dolayı arızalanması durumunda, gerekli değişim ve onarım firmamız yetkili servisleri tarafından işçilik ve değiştirilen parça ücreti alınmaksızın arızalı parça bedelsiz değiştirilir.

GARANTİ DIŐI DURUMLAR

- Ürünün üretici tarafından belirtilmiş olan amacına, standartlarına veya kapasitesinin üzerinde kullanılması durumunda,
- Ürünün montaj yeri, ürünün sürekli ve sağlıklı çalışmasına uygun olmaması halinde (gerekli havalandırma vs.) zeminin uygun ve düz bir platform olmaması, gaz basıncının uygun olmaması durumunda,
- Ürün kullanma kılavuzunda yer alan hususlara aykırı kullanılmışsa,
- Arıza uygunsuz, kötü ve dikkatsiz kullanımdan kaynaklanmışsa,
- Yetkili servis dışındaki üreticinin öngördüğü teknik bilgi, özel alet ve ekipman ile takılmayan veya başka herhangi biri tarafından bakım ve onarım yapılmışsa,
- Servis talep ederken, ürünün montaj-start evrakı veya alım faturasının ibraz edilmemesi,
- Montaj, start veya bakım evraklarında ürün bilgileri tahrip edilmiş veya değiştirilmişse,
- Ürünün ücretli yıllık bakımları veya servis anlaşmalı periyodik bakımlarının yetkili servislere zamanında yaptırılmamışsa,
- Orijinal olmayan yedek parçalar kullanılmışsa
- Garanti kapsamında ve garanti süresi içerisinde yetkili servislerimize bildirilmiş olan fakat bu süre içerisinde giderilmeyen arızalar giderilinceye kadar zaman aşımı durur ve sadece bu arıza için garanti süresi devam eder, bu durumda onarım yapan yetkili servisimiz arızanın giderildiği veya arıza bulunmadığına dair yazılı raporuna müteakiben sadece bu arızadan dolayı uzatılmış olan garanti süresi her halükârda 3 ay içinde son bulur,
- Zamanla aşınması muhtemel parçalar kapak kolu ve mekanizması, ürün ayar düğmeleri, kapı menteşeleri, alev tutucu-termokupl vb. parçalar ücreti mukabilinde onarılır veya değiştirilir.
- Gereksiz yere zaman kaybı, zarar, gelir kaybı, ürünün arızalı yerden alınıp başka yere götürülmesi gibi ortaya çıkan zararlar garanti kapsamı dışındadır.
- Ürünün bakımsızlıktan kaynaklı arızaları da garanti kapsamı dışındadır,
- Arıza tespitinde ve giderilmesinde izlenecek metotlar tamamen MUTAŐ teknik servis müdürlüğü tarafından belirlenir ve arıza içeriği tespitlerinde servis beyanı esas alınır.
- Ürünlerin sıvı teması ile tespitinde kesinlikle garanti harici işlem uygulanır.

YETKİLİ SERVİS START-UP SAYFASI

Start Up Sayfası

- Cihazınızın modeli, seri numarası cihaz üzerine yapıştırılmış “Teknik Veriler” etiketinde gösterilmiştir.
- Teknik bilgilerini etiket üzerinde ki cihaz modeline göre kitapçıktan seçiniz!

YETKİLİ SERVİS TARAFINDAN DOLDURULMALIDIR!

FİRMA BİLGİLERİ	:
ÜRÜN	:
MODEL	:
SERİ NO	:
ÜRETİM TARİHİ	:
SERVİS KAŞE- İMZA	:
SERVİS PERSONELİ	:
İRTİBAT İÇİN	
TEL	: 0312 837 76 72
FAX	: 0312 837 73 38
E-MAIL	: teknikservis@vitalmutfak.com

İLETİŞİM

MUTAŞ ENDÜSTRİYEL MUTFAK SANAYİ TİCARET ANONİM ŞİRKETİ

MERKEZ

ADRES: Plevne Cad. No:40 Gülveren / ANKARA

TEL: (0312) 363 99 33 FAX: (0312) 363 94 92

Web: www.vitalmutfak.com E-Mail: info@vitalmutfak.com

MUTAŞ ENDÜSTRİYEL MUTFAK SANAYİ TİCARET ANONİM ŞİRKETİ

FABRİKA

ADRES: Taşpınar Mahallesi Küme Evleri No:154/A 06760

Çubuk / ANKARA-TURKEY

TEL: (0312) 837 76 72 FAX: (0312) 837 73 38

Web: www.vitalmutfak.com E-Mail: info@vitalmutfak.com

SATIŞ SONRASI SERVİS HİZMETLERİ

Size en yakın MUTAŞ/VİTAL Yetkili Servis'i öğrenmek için,
yukarıdaki irtibat numaralarına başvurabilirsiniz.

info@vitalmutfak.com

