



VITAL

KULLANIM VE BAKIM KILAVUZU GAZLI SHOW OCAKLAR



> GKS7010



> GKS7020



> GKS7030



> GKS9010



> GKS9020



> GKS9030

SUNUM

DEĞERLİ MÜŞTERİMİZ,

- Uluslararası standartlara uygun üretilen ürünümüzün beklentilerinize en uygun verimi alabilmeniz ve uzun süreli kullanmanız için kullanma kılavuzunu okumanızı, kullanıcılarınıza okutmanızı önemle hatırlatırız.
- Bu kılavuz ürününüzün güvenli kurulumu, kullanımı ve bakımı hakkında önemli bilgiler ve cihazınızdan en yararlı biçimde faydalanmanız için gerekli uyarılar içermektedir.
- Bu kılavuzu gerekli olduğunda kullanmak üzere güvenli ve kolay ulaşılabilir bir yerde saklayınız.
- Ürünümüz, gıda mamullerini ısıtma ve pişirme işlemleri için tasarlanmıştır. Herhangi bir kimyevi katı-sıvı maddenin ya da benzeri; genel olarak gıda maddeleri ile teması halinde canlı sağlığına zararı olabilecek maddelerin, herhangi bir ısıtma işlemine tabi tutulması amacıyla kullanılamaz.
- Üretici, bu kitapçığın çeviri ya da basımından kaynaklanan ve cihazın hatalı kullanımından doğacak, insana, çevresine veya diğer malzemelere gelecek zararlardan sorumlu tutulamaz.

SEMBOLLER VE ANLAMLARI



KULLANMA KILAVUZUNU OKUYUN

Cihazı kullanmaya başlamadan önce kullanım ve bakım kılavuzunu dikkatlice okuyunuz. Her zaman ulaşabileceğiniz bir yerde bulundurunuz.



NOT

Dikkate alınması gereken bilgileri ve ipuçlarını belirtir.



UYARI

Cihazın hasar görme, arızalanma, düşük performansla çalışma gibi sorunlar ile karşılaşmamak için uyulması gereken talimatları belirtir.



GAZ TEHLİKESİ

Meydana gelebilecek gaz tehlikelerine karşı bakımlarınızı ve kontrollerinizi yaptırınız.

İÇİNDEKİLER

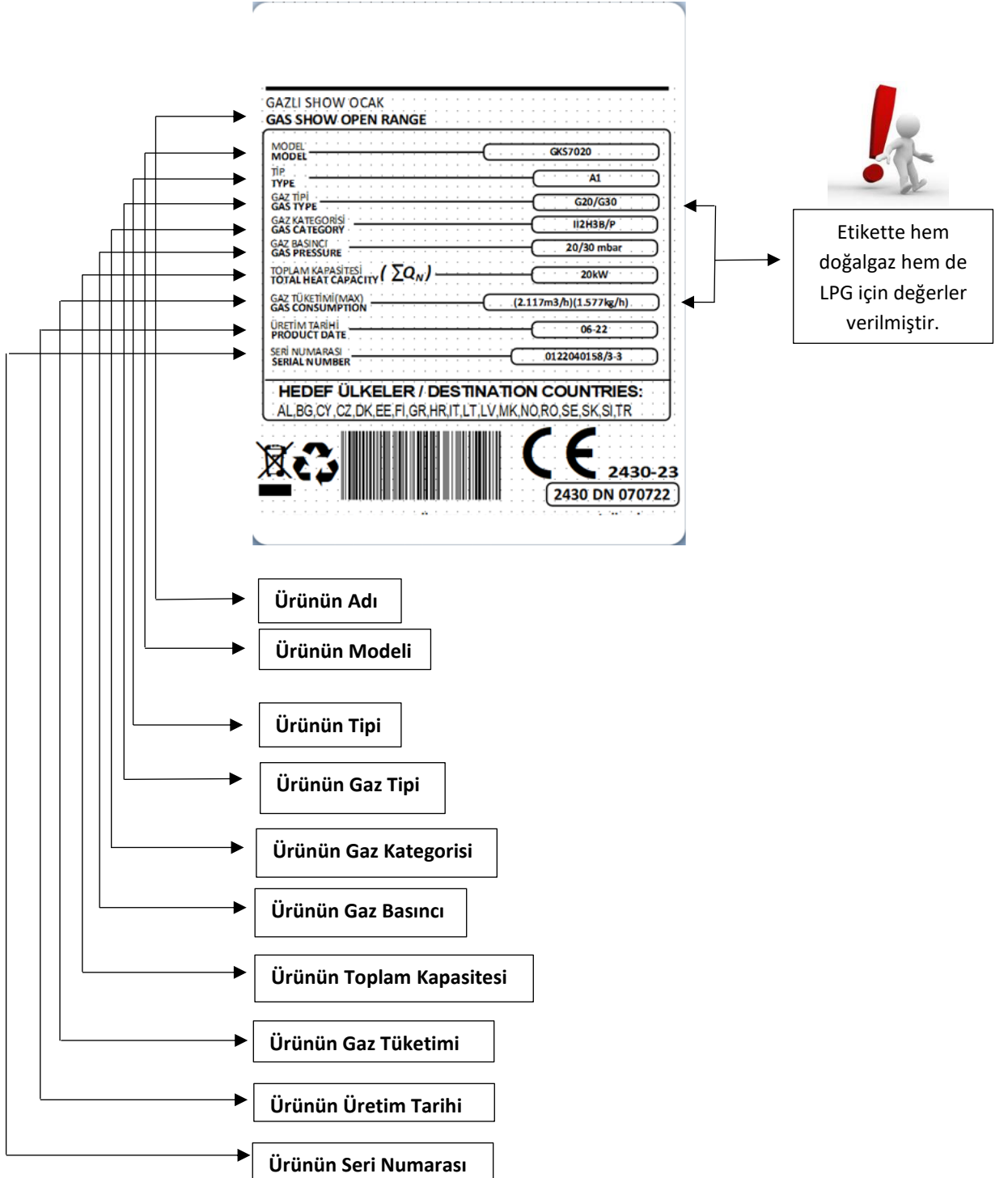
SUNUM.....	1
SEMBOLLER VE ANLAMLARI.....	2
İÇİNDEKİLER.....	3
GÜVENLİK DETAYLARI	4
ETİKET DETAYLARI	5
TEKNİK ÖZELLİKLER	6
TEKNİK ÖZELLİKLER	7
TAŞIMA, YERLEŞTİRME VE MONTAJA HAZIR HALE GETİRME.....	15
KİŞİSEL KORUYUCU EKİPMANLARI	16
GAZ BAĞLANTISI.....	17
KULLANIM	18
1-) ÇALIŞTIRMA	19
2-) KAPATMA.....	19
TEMİZLİK.....	19
BAKIM VE ARIZA	20
PROBLEMLER VE ÇÖZÜMLER	20
KALICI RİSKLER.....	21
MAKİNEİN GÜNLÜK, AYLIK VE YILLIK BAKIMLARI İÇİN YAPILMASI GEREKENLER	21
GARANTİ KOŞULLARI.....	22
GARANTİ DIŞI DURUMLAR	23
YETKİLİ SERVİS START-UP SAYFASI	24
START UP SAYFASI	24
İLETİŞİM.....	25

GÜVENLİK DETAYLARI

- Cihazı direkt güneş ışığına maruz bırakmayınız.
- Cihazın kullanıldığı alanda yanıcı ve tutuşabilen her türlü katı veya sıvı (alkol ve türevleri, petro-kimya ürünler, ahşap-plastik malzemeler, perdeler, elbise vs.) kesinlikle bulundurulmamalıdır.
- Bu cihaz mevcut düzenlemelere uygun olarak kurulmalı ve sadece iyi bir şekilde havalandırılan yerde kullanılmalıdır.
- Bu cihaz kurulmadan ve kullanılmadan önce talimatlara bakılmalıdır.
- Cihaz endüstriyel kullanım amaçlı imal edilmiş olup, sadece cihaz ile ilgili eğitim almış profesyonel (kalifiye) elemanlar tarafından kullanılmalıdır.
- Üreticinin veya yetkili servisin dışında müdahale edilmemelidir.
- Cihaz ve parçaları cihazın maksadı dışında kullanılamaz.
- Cihaz gıda ısıtması ve pişirmesi dışında ortam ısıtması, çamaşır kurutma vb. ısıtıcı gereci olarak kullanılamaz.
- Cihaz kullanıldığı sürece kontrolsüz bırakılamaz.
- Cihaz kullanılırken elleri sıcak temasından koruyacak gıdaya uyumlu eldivenler kullanılmalıdır.
- Cihazın kullandığı alanda herhangi bir sebeple yangın, alev parlaması gibi durumlarda panik yapmadan gaz vanasını kapatarak yangın söndürücü kullanınız. Alevi söndürmek için kesinlikle su kullanmayınız. Su ateşin daha hızlı yayılmasına neden olacaktır.
- Montaj ve bakım işleri üretici firma tarafından yetkilendirilmiş uzman personel tarafından yapılmalıdır. Hatalı montaj- ve bakım işleri veya tamirler sonucunda cihazı kullanan kişi için ciddi tehlikeler ortaya çıkabilir ve üretici firma bundan sorumlu tutulamaz.
- Cihazı basınçlı su ile yıkamayınız.



ETİKET DETAYLARI

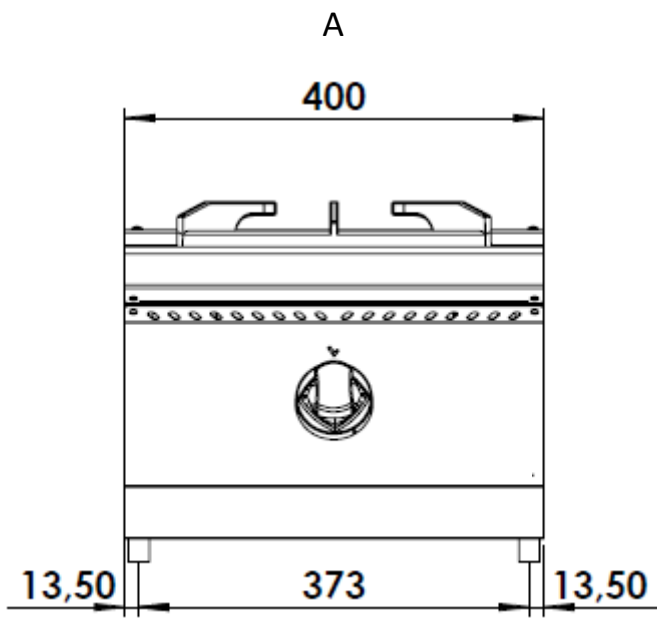


TEKNİK ÖZELLİKLER

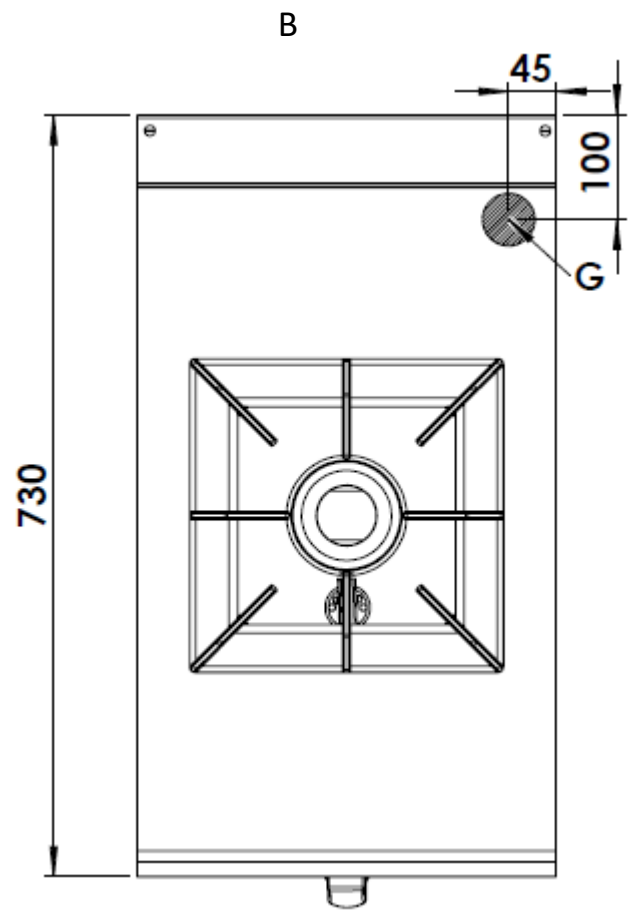
ÜRÜN KODU			GKS7010	GKS7020	GKS9010	GKS9020		
BOYUTLAR (Mm)	A	GENİŞLİK	400	800	400	800		
	B	DERİNLİK	730	730	900	900		
	C	YÜKSEKLİK	280	280	280	280		
GAZ BAĞLANTISI			G-20 (NG)	1/2"	1/2"	1/2"		
			G-30 (LPG)	1/2"	1/2"	1/2"		
GAZ TÜKETİMİ			G-20 (NG)	MAKSİMUM	1,058 m ³ /h	2,117 m ³ /h	1,058 m ³ /h	2,117 m ³ /h
				MİNİMUM	0,556 m ³ /h	1,111 m ³ /h	0,556 m ³ /h	1,111 m ³ /h
			G-30 (LPG)	MAKSİMUM	0,789 kg/h	1,577 kg/h	0,789 kg/h	1,577 kg/h
				MİNİMUM	0,414 kg/h	0,828 kg/h	0,414 kg/h	0,828 kg/h
ÜLKE	AL, BG, CY, CZ, DK, EE, FI, GR, HR, IT, LT, LV, MK, NO, RO, SE, SK, SI, TR	GAZ BASINCI	NOMİNAL (NOMINAL)	G-20 (NG)	20 mbar	20 mbar	20 mbar	20 mbar
				G-30 (LPG)	30 mbar	30 mbar	30 mbar	30 mbar
			MAKSİMUM (MAXIMUM)	G-20 (NG)	25 mbar	25 mbar	25 mbar	25 mbar
				G-30 (LPG)	35 mbar	35 mbar	35 mbar	35 mbar
		MİNİMUM (MINIMUM)	G-20 (NG)	17 mbar	17 mbar	17 mbar	17 mbar	
			G-30 (LPG)	25 mbar	25 mbar	25 mbar	25 mbar	
		ENJEKTÖR		G-20 (NG)	2.40 mm	2.40 mm	2.40 mm	2.40 mm
				G-30 (LPG)	1.40 mm	1.40 mm	1.40 mm	1.40 mm
GAZ KATEGORİSİ			II ₂ H3B/P					
TOPLAM ISI KAPASİTESİ (ΣQ _N)			10 kW	20 kW	10 kW	32 kW		
AĞIRLIK			27 kg	47 kg	32 kg	60 kg		

TEKNİK ÖZELLİKLER

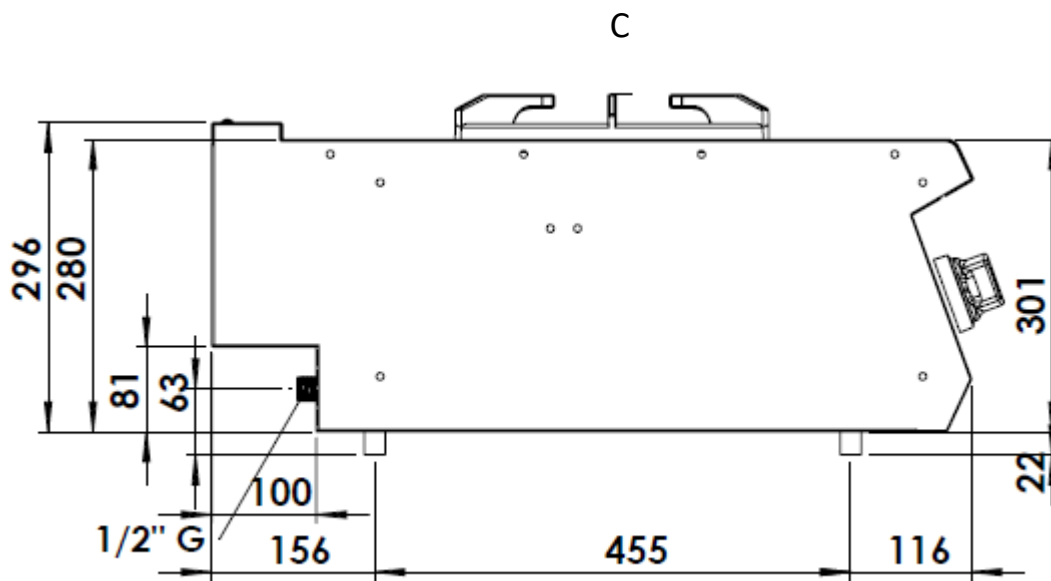
ÜRÜN KODU			GKS7030	GKS7020B	GKS9030	GKS9020B		
BOYUTLAR (Mm)	A	GENİŞLİK	1200	800	1200	800		
	B	DERİNLİK	730	730	900	900		
	C	YÜKSEKLİK	280	280	280	280		
GAZ BAĞLANTISI		G-20 (NG)	1/2"	1/2"	1/2"	1/2"		
		G-30 (LPG)	1/2"	1/2"	1/2"	1/2"		
GAZ TÜKETİMİ		G-20 (NG)	MAKSİMUM	3,175 m ³ /h	2,117 m ³ /h	3,175 m ³ /h	1,588 m ³ /h	
			MİNİMUM	1,667 m ³ /h	1,111 m ³ /h	1,667 m ³ /h	0,833 m ³ /h	
		G-30 (LPG)	MAKSİMUM	2,366 kg/h	1,577 kg/h	2,366 kg/h	1,183 kg/h	
			MİNİMUM	1,242 kg/h	0,828 kg/h	1,242 kg/h	0,621 kg/h	
ÜLKE	AL, BG, CY, CZ, DK, EE, FI, GR, HR, IT, LT, LV, MK, NO, RO, SE, SK, SI, TR	GAZ BASINCI	NOMİNAL (NOMINAL)	G-20 (NG)	20 mbar	20 mbar	20 mbar	20 mbar
				G-30 (LPG)	30 mbar	30 mbar	30 mbar	30 mbar
			MAKSİMUM (MAXIMUM)	G-20 (NG)	25 mbar	25 mbar	25 mbar	25 mbar
				G-30 (LPG)	35 mbar	35 mbar	35 mbar	35 mbar
			MİNİMUM (MINIMUM)	G-20 (NG)	17 mbar	17 mbar	17 mbar	17 mbar
				G-30 (LPG)	25 mbar	25 mbar	25 mbar	25 mbar
		ENJEKTÖR	G-20 (NG)	2.40 mm	2.70 mm dış 2.00 mm iç	2.40 mm	Küçük bek: 1,3 mm Orta bek: 1,8 mm Büyük bek: 2,50 mm En büyük Bek: 2,50 mm	
			G-30 (LPG)	1.40 mm	1.50 mm dış 1.20 mm iç	1.40 mm	Küçük bek: 0,95 mm Orta bek: 1,30 mm Büyük bek: 1,70 mm En büyük Bek: 1,70 mm	
		GAZ KATEGORİSİ		II ₂ H3B/P				
		TOPLAM ISI KAPASİTESİ (ΣQ _N)			30 kW	20 kW	30 kW	32 kW
AĞIRLIK			68 kg	47 kg	84 kg	60 kg		



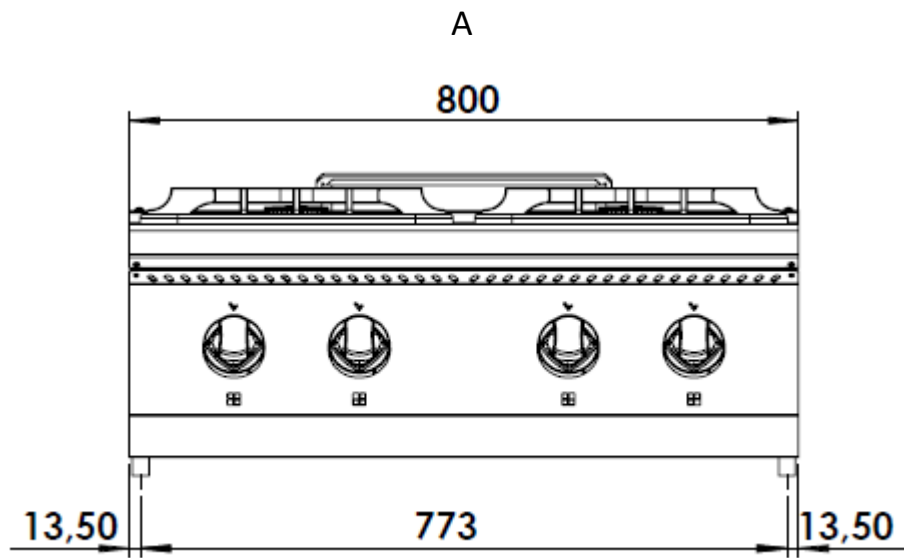
GKS7010, GKS9010



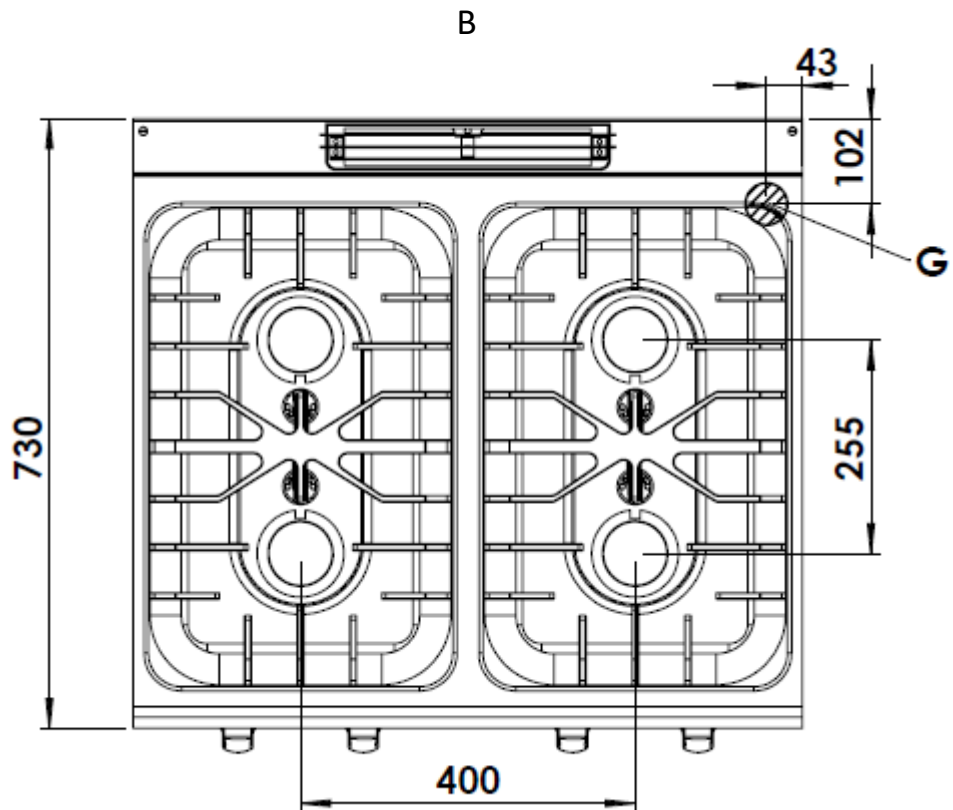
GKS7010



GKS7010, GKS7020, GKS7030,
GKS7020B

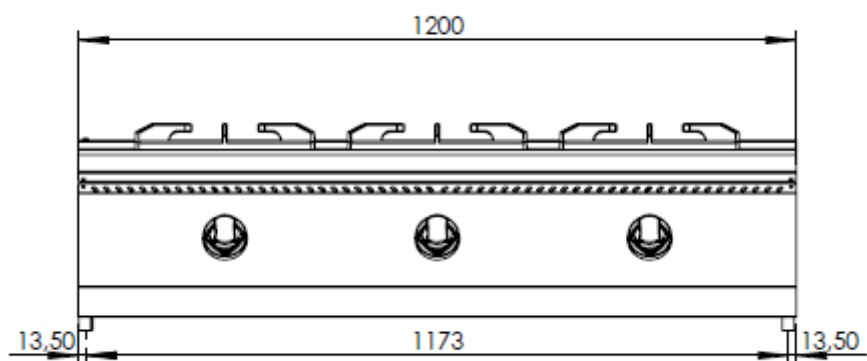


GKS7020, GKS9020



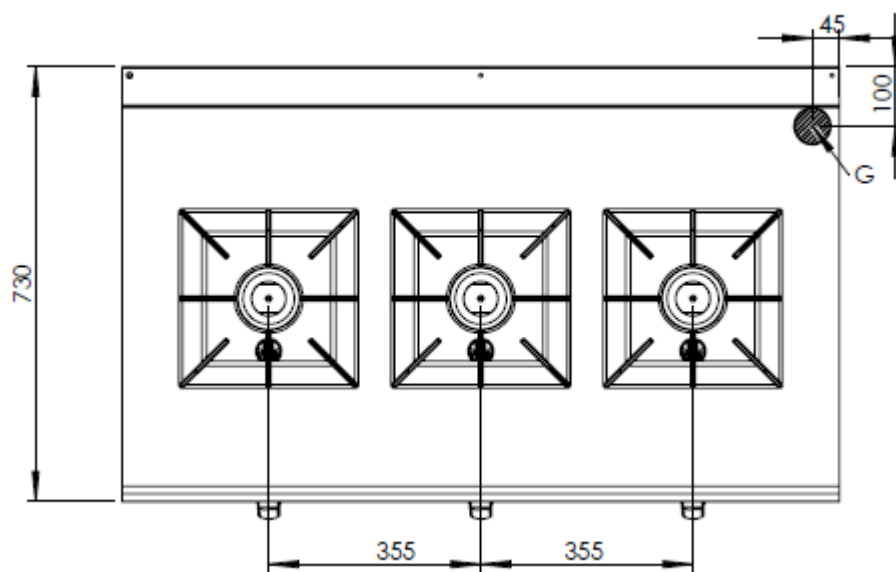
GKS7020

A

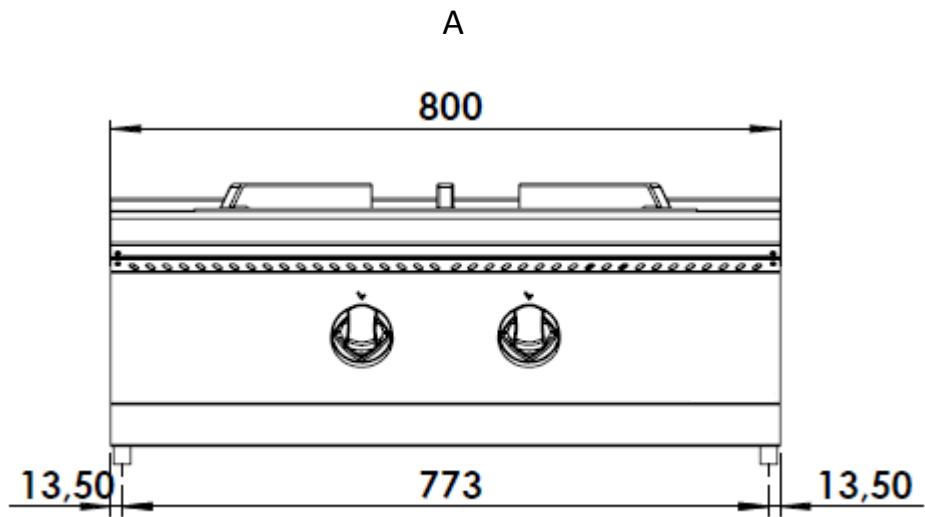


GKS7030, GKS9030

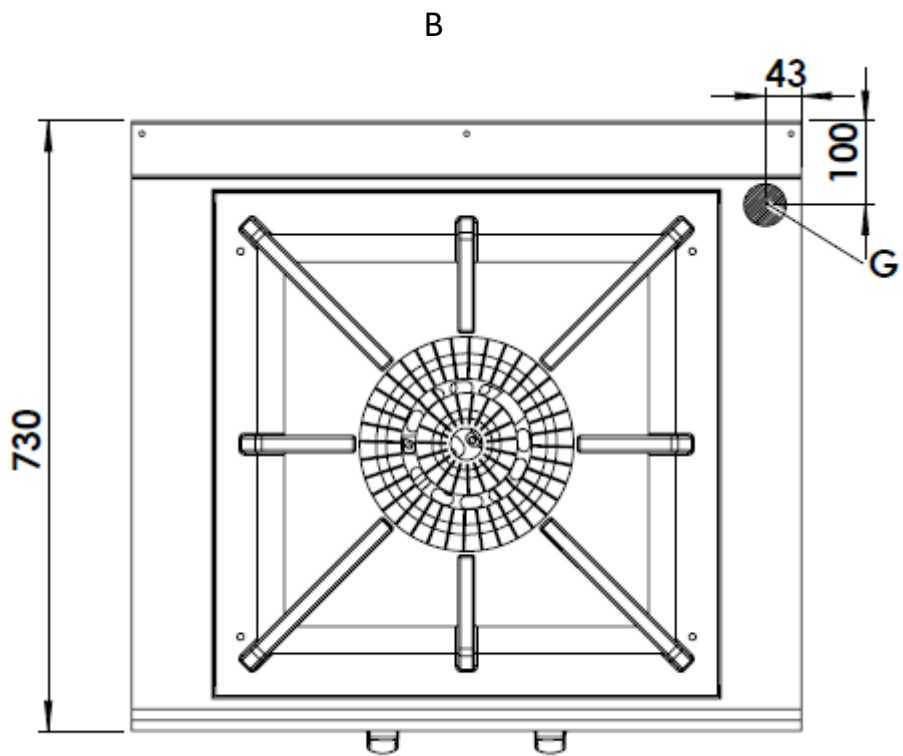
B



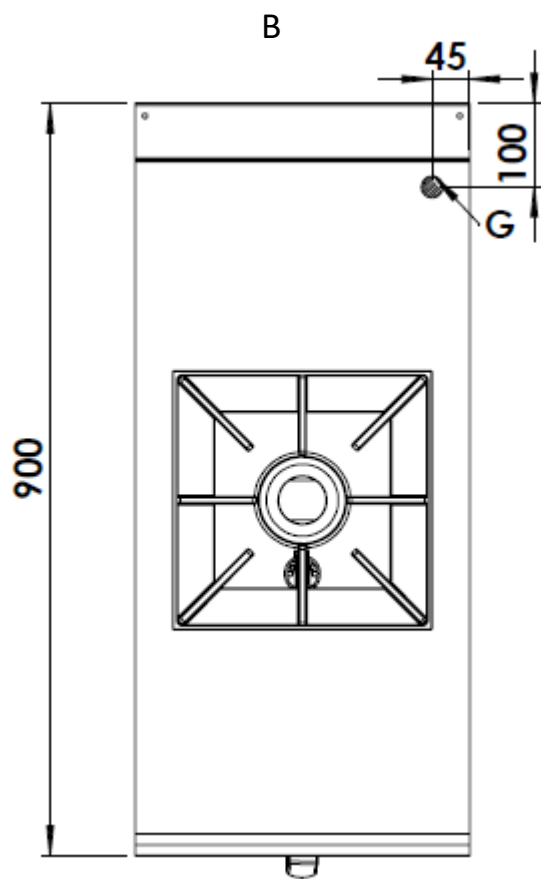
GKS7030



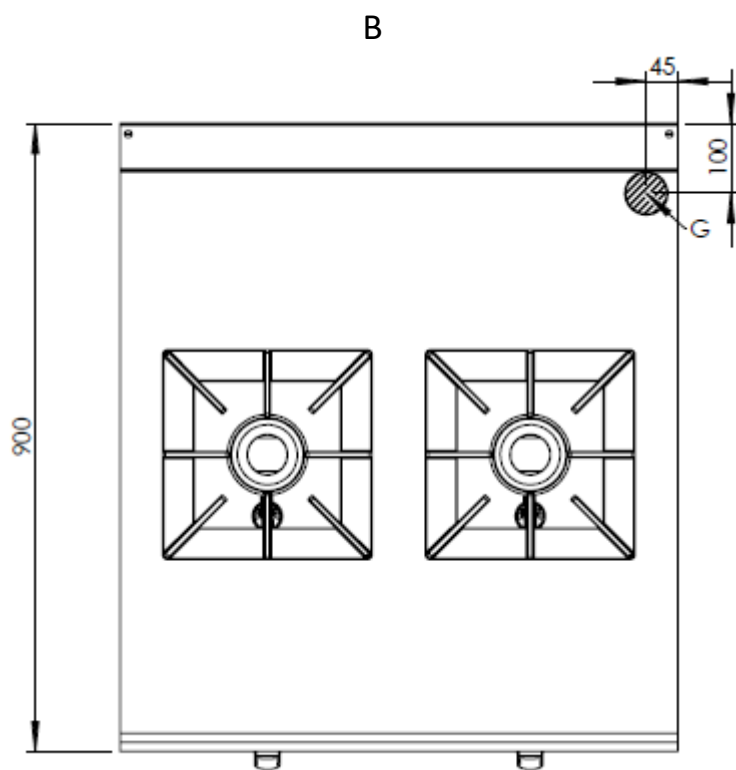
GKS7020B



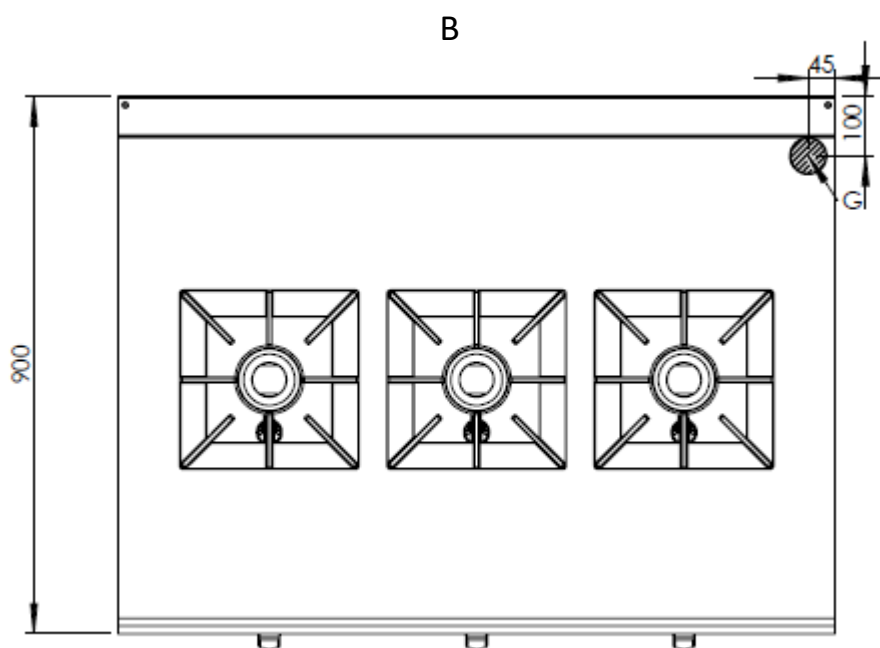
GKS7020B



GKS9010

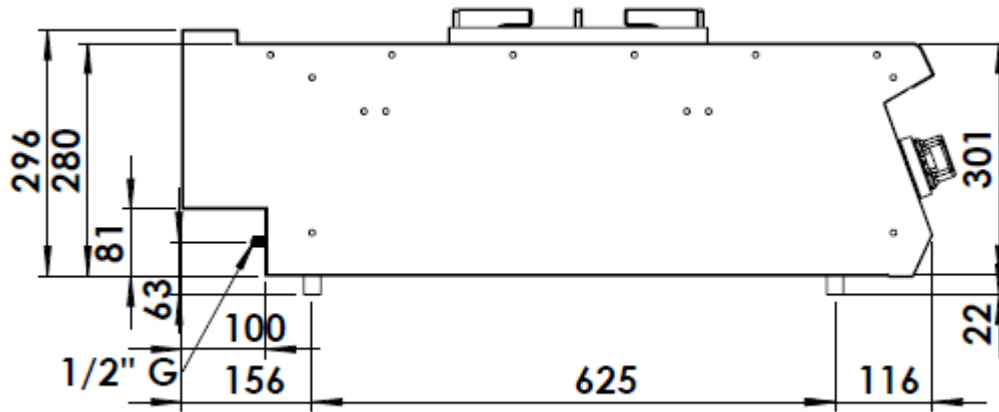


GKS9020



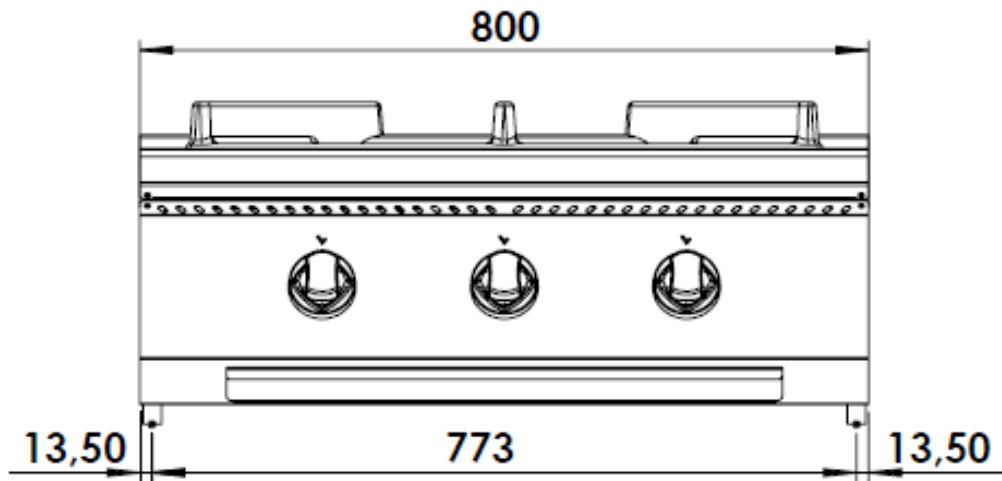
GKS9030

C

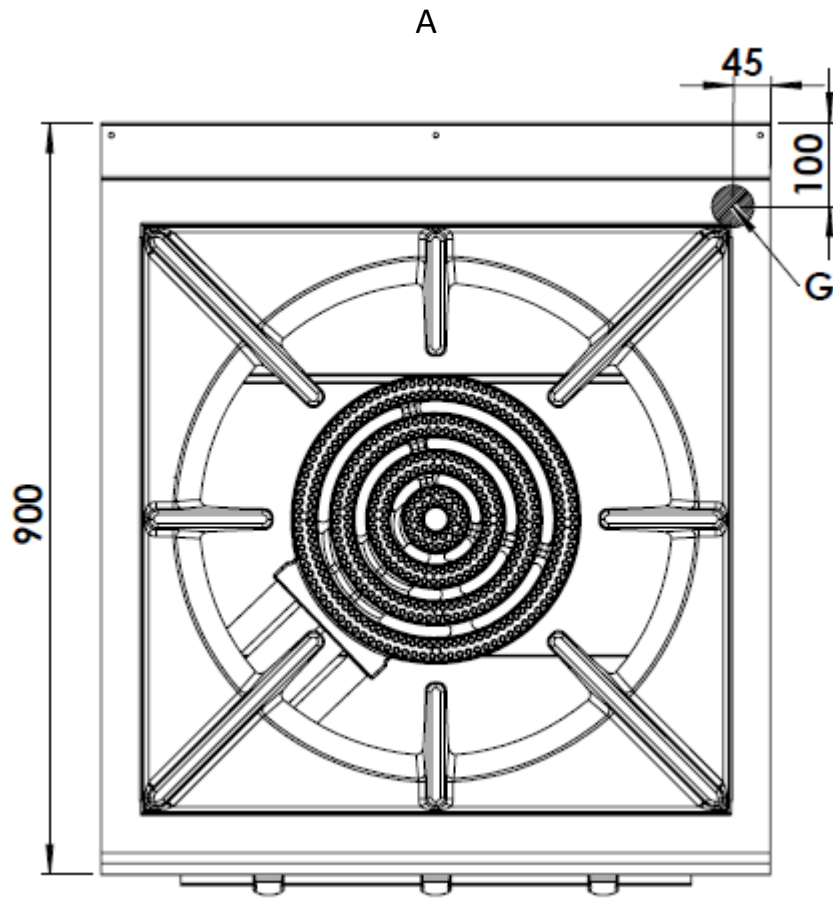


GKS9010, GKS9020, GKS9030, GKS9020B

A



GKS9020B



GKS9020B

TAŞIMA, YERLEŞTİRME VE MONTAJA HAZIR HALE GETİRME

- Taşıma esnasında cihazı kesinlikle yatırmayınız, dik taşıyınız.
- Cihazın zarar görmemesi amacıyla uygun taşıma araçları kullanınız.
- Cihazı iterek veya sürükleyerek taşımayınız.
- Transpalet veya forkliftle yapılan taşımalarda cihazın zarar görmemesine özen gösteriniz.
- Cihazı montaj alanına kadar ambalajı ile taşıyınız.
- Pişirme esnasında oluşabilecek kötü kokuları engellemek için havalandırma sistemi altına yerleştirilmelidir.
- Havalandırma sistemi için cihazın üzerine cihaz ebadına uygun baca çıkışı engelleyecek şekilde daire konumlandırılması tavsiye edilir.
- Cihaz bir duvar, bölme, mutfak mobilyası, dekoratif kaplama vb. yakın yerlere konumlandırılması durumunda, bunların yanmaz malzemedan yapılması veya uygun bir yanmaz ısı yalıtım malzemesi ile kaplanması durumunda aradaki mesafe 10 cm, aksi durumda en az 30 cm olmalıdır.
- Cihaz üzerine kesinlikle yanıcı madde koymayınız.
- İlk çalıştırmadan önce genel bir temizlik yapınız. Temizlik için sabunlu su kullanabilirsiniz.
- Cihazın çalışma ortamı, havalandırma sistemli, 10 ila 40 °C ortam sıcaklığında ve en fazla %80 nem oranlı olmalıdır.
- Cihaz kurulum talimatlarına uygun olarak montajı yapılmalıdır.
- Cihaz yüzeylerinde bulunan koruyucu film sıyrarak çıkarılmalıdır.
- Cihazın montaj alanına teknik özelliklerine uygun gaz bağlantısı tesis edilmelidir.



Ambalajı atmak istediğinizde ülkenizdeki yönetmenlikleri dikkate alınız. Kullanılabilir ambalajları geri dönüşüme kazandırınız.



Yetkili servis tarafından montajı yapılmış cihazı yetkili servis dışında **yeri değiştirilemez, bağlantı hortumları uzatılamaz, değiştirilemez.**

KİŞİSEL KORUYUCU EKİPMANLARI

Aşağıda cihazın kullanım ömrü içerisindeki işlemlere ait kişisel korunma ekipmanları (KKE) ve kullanılacağı işlemler verilmiştir.

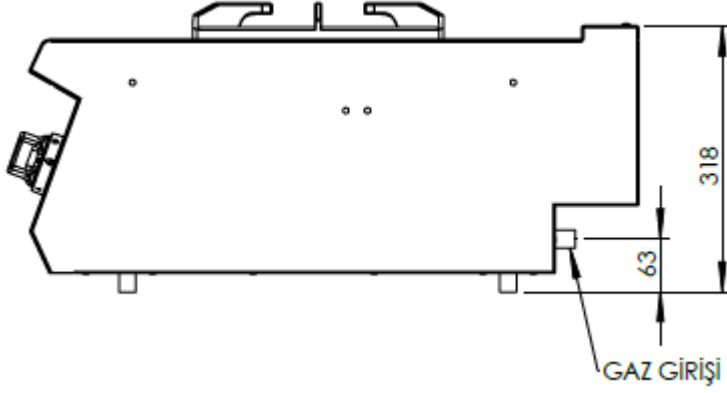
Günlük normal kullanımlarda elleri koruyacak ısıya karşı dayanıklı bir eldiven mutlaka kullanıcı tarafından giyilmelidir. Kullanıcılar tarafından belirtilen işlemlerde kullanılmayan ekipmanlar sonucunda hayati tehlike söz konusu olabilir.

	KORUYUCU KİYAFET	KORUYUCU AYAKKABI	KORUYUCU ELDİVEN	KORUYUCU GÖZLÜK	KORUYUCU KULAKLIK	KORUYUCU MASKE	KORUYUCU KASK
NAKLİYE		X	O				O
TAŞIMA		X	O				
PAKETTEN ÇIKARMA		X	O				
MONTAJ		X	O				
GÜNLÜK KULLANIM	X	X	X				
YERLEŞTİRME	O	X					
RUTİN TEMİZLİK	O	X	X	X			
ÖZEL TEMİZLİK	O	X	X	X			
BAKIM	O	X					
DEMONTAJ	O	X					

O= İHTİYAÇ DURUMUNDA KULLANILMALIDIR

X=KESİN OLARAK KULLANILMALIDIR

GAZ BAĞLANTISI



G= GAZ BAĞLANTISI



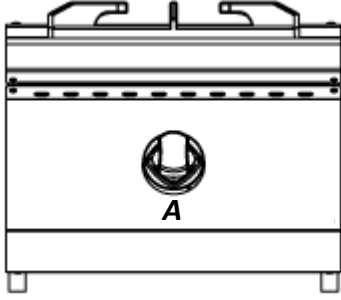
GAZ TEHLİKESİ

Meydana gelebilecek gaz tehlikelerine karşı bakımlarınızı ve kontrollerinizi yaptırınız.

- Cihazın ürün etiketinde belirtilen gaz sınıfına uygun gaz tesisatı yapılmalıdır.
- Cihazın ürün etiketinde ve teknik özelliklerde belirtilen gaz sınıfına karşılık gelen gaz basıncı, cihaz kapasitesine uygun regülatör kullanılarak ayarlanmalıdır.
- Cihazın gaz girişinden önce EN 331 standardına uygun vana kullanılmalıdır.
- Cihazın gaz bağlantısı EN 14800 standardına uygun maksimum 120 cm uzunluğunda metal hortum ile yapılmalıdır.
- Bağlantı sonunda gaz kaçağı olup olmadığını kontrol ediniz.
- Gaz kaçak kontrolünü köpüklü suyla veya gaz kaçak dedektörü ile yapınız. Gaz kaçağı tespitinde kesinlikle ateş kullanmayınız. Herhangi bir gaz kaçağı varsa, (köpüklü kısımda köpürme meydana gelecektir veya dedektörle yapılan kontrolde ise dedektör ikaz sesi verecektir) yetkili satıcınıza danışınız.
- Cihaz bir gaz tesisatına bağlanıyorsa, uygulanmış olan gaz tesisatı cihaza gaz girişinde, gaz debisini düşürmeyecek şekilde projelendirilmiş olması gerekmektedir.

KULLANIM

- Cihaz profesyonel kullanım için tasarlanmıştır ve sadece bu konuda eğitim almış kişiler tarafından kullanılmalıdır.
- Cihaz ilk çalışmada bir müddet boşta çalışmalıdır böylelikle üzerinde bulunan koruyucu yağlardan ve izolasyonundan çıkan duman ve isten arınmış olur.
- Cihaz üzerine uygun ebatlarda tencere konularak pişirme yapılmalıdır.



A	Gaz kontrol düğmesi
---	---------------------



Ateşleme pozisyonu



Max. alev pozisyonu



Düşük alev pozisyonu



Kontrol düğmesi kapalı pozisyonu



Dikkat! Sıcak yüzey yanık ve yaralanmalara neden olabilir.

1-) Çalıştırma

- Cihaza gelen gaz vanasını açınız.
- İstenilen bölümün gaz kontrol düğmesini hafif bastırıp saat yönünün tersine çevirerek ateşleme pozisyonuna alınız.
- Gaz kontrol düğmesi ateşleme pozisyonundayken üzerine basılı tutup aynı zamanda pilot brülöre bir alev (çakmak alevi büyüklüğünde) yaklaştırarak pilot brülörün alevlendiğini izleyiniz.
- Pilot brülör alevlendiğinde yaklaştırılan alevi geri çekip gaz kontrol düğmesini 10 s kadar basılı tutunuz. Gaz kontrol düğmesine basılı tutmayı bıraktığınızda brülör yanmaya devam edecektir.
- Pilot brülör yanmaya devam ediyorsa gaz kontrol düğmesini saat yönünün tersi yönde çevirerek maksimum alev seviyesine alınız. Daha küçük alev için gaz kontrol düğmesini minimum alev seviyesine alabilirsiniz.

2-) Kapatma

- Gaz kontrol düğmesini kapalı pozisyonuna getirerek brülörün kapanmasını sağlayınız
- Cihaz ile işiniz bittiğinde cihazın ana gaz vanasını kapatarak olası gaz kaçaqlarına karşı emniyetinizi alınız.

TEMİZLİK

- Cihazı yüksek basınçlı su ile yıkamayınız.
- Temizliğe başlamadan önce cihazın gaz bağlantısını mutlaka kesiniz
- Cihazı her çalışma sonrası ılık sabunlu suya batırılmış bez ile temizleyiniz
- Cihaz yüzeyi temizlenirken aşındırıcı özelliği bulunan deterjanlar, tel fırçalar kullanmayınız.



Cihazı açıp kapatmadan önce talimatları okuyunuz.

BAKIM VE ARIZA

- Bakım ve arıza yetkili servisler veya üretici firma tarafından görevlendirilen personeller tarafından yapılmalıdır.
- Bütün bağlantı ve tamir işlemlerinin Yetkili Servisler tarafından yapılması gerekmektedir. Aksi durumda cihazınız garanti kapsamı dışında kalır.

Problemler ve Çözümler

PROBLEM	ÇÖZÜM
Cihaz brülörleri ateşlenmiyor.	Cihaza bağlı yerel gaz şebekesinin veya LPG tüpünün gaz vanasını açınız.
Cihaz brülörleri az yanıyor.	Cihazınız üzerindeki bilgi etiketinde belirtilen gaz tipi ve basıncı ile cihazınıza gelen gaz tipinin uyumluluğunu kontrol ediniz. Bağlamış olduğunuz gaz tipi bilgi etiketinde belirtilen gaz tipi ve basıncı ile uyumlu değil ise <u>YETKİLİ SERVİS</u> ile irtibata geçiniz.
Brülör ateşleme yapmasına rağmen kalıcı olarak yanmıyor.	Brülörde bulunan alev kesici tertibatında sorun vardır. <u>YETKİLİ SERVİS</u> ile irtibata geçiniz.
Brülör minimum alev seviyesinde iken kalıcı olarak yanmıyor	Brülörün düşük alev seviye ayarı yapılmamıştır. <u>YETKİLİ SERVİS</u> ile irtibata geçiniz.
Cihaz etrafında gaz kokusu hissedilmesi veya gaz dedektörlerinin ikaz vermesi	Cihaza ait gaz vanasını kapatarak derhal YETKİLİ SERVİS ile irtibata geçiniz.



NOT

Lütfen arıza anında yetkili servise başvurunuz.

Kalıcı Riskler

Makine tasarım açısından veya yeterli koruma cihazlarının kurulması ile ortadan kaldırılamayan bazı risklere sahiptir. Müşterinin tam bilgilendirilmesi için kalıcı riskler aşağıda belirtilmiştir. Bu riskler dahilinde yapılması bu nedenle kesinlikle yasaktır.

KALICI RİSKLER	AÇIKLAMA
Kayma ve Düşme	Teknisyen zeminde bulunan kir ve su yüzünden kayıp düşebilir.
Yanıklar	Teknisyenin bilinçli veya bilinçsizce sıcak yüzey uyarısı olan yere dokunması ve eldivensiz çalışması sonucu gerçekleşir.
Elektrik Çarpılması	Elektriği kesmeden bakım yapılması ve ürünün ıslak zemine konulmasından dolayı gerçekleşir.
Gaz Kaçağı	Makinenin ve ortamın gaz kaçağı testlerinin zamanında ve düzenli şekilde yapılmamasından kaynaklanır.

Makinenin Günlük, Aylık ve Yıllık Bakımları İçin Yapılması Gerekenler

GÜNLÜK

- 1) Makinenin ve etrafın genel temizliğinin yapılması gerekmektedir.

AYLIK

- 1) Cihazların parçaları kontrol edilmeli, gevşeyen ve deforme olanlar sıkılmalı veya değiştirilmelidir.

YILLIK

- 1) Kırılma ve deforme için mekanik kısımlar kontrol edilmelidir.
- 2) Etiket ve sembollerin okunurluğu kontrol edilmelidir.
- 3) Gaz bağlantı bölümü kontrol edilmelidir.

GARANTİ KOŞULLARI

- Sanayi bakanlığının tüketici haklarını koruma kanunu ve Türk ticaret kanunu içeriklerine göre endüstriyel ürünler kapsamında satılan ürünler özel bir sözleşmeye tabi olmadığı hallerde firmamız tarafından 1(bir) yıl garantili olup, garanti süresi ürünün teslim tarihinden itibaren başlar,
- Garanti ürünün bütün parçaları dahil olmak üzere fabrikasyon ve işçilik hatalarına karşı, işçilik ve montaj hataları yüzünden çıkabilecek arızaların giderilmesi, tamiri mümkün olmayan parçaların değiştirilmesi veya tamir edildiğinde tekrar kullanılabilir olan parçaların onarılıp tekrar kullanılmasını kapsar, garanti, yetkili servis tarafından parçaların tamiri veya değiştirilmesi ve garanti kapsamında ortaya çıkan soruna bağlı olarak yapılan işçilik ücretini de kapsar.
- Garanti şartlarının geçerli olabilmesi için, parçanın takıldığı ürünün kullanım kılavuzlarında belirtilen yıllık veya aylık vs. bakımlarını yaptırmış olması ve bakım sonrası düzenlenen servis bilgi formunu muhafaza ederek istendiğinde ibraz etmesi gereklidir.
- Parça garanti taleplerinde önceden değişmiş olan ilgili parça ile ilgili değişim evrakının ibrazı gereklidir.
- Garanti süresinin devam edebilmesi için ücretli periyodik bakımlarının yetkili servislere yaptırılması ve bakım ile ilgili servis bilgi formlarının muhafazası ve istendiğinde ibrazı gereklidir.
- Ürünün garanti süresi içerisinde arızalanması durumunda tamirde geçen süre garanti süresine eklenir, ürünün tamir süresi en fazla 30(otuz) iş günüdür, bu süre; ürünün servis istasyonuna, servis istasyonun olmaması durumunda ürünün satıcısı, imalatçısına veya ithalatçısından birine bildirim tarihinden itibaren başlar.
- Ürünün sanayi bakanlığı tarafından yayınlanan “garanti belgesi uygulama esaslarına dair yönetmelik” uyarınca endüstriyel ürünlerde garanti belgesi ürünün alış faturasıdır.
- Ürün parçalarının garanti süresi içerisinde gerek malzeme ve işçilik gerekse montaj hatalarından dolayı arızalanması durumunda, gerekli değişim ve onarım firmamız yetkili servisleri tarafından işçilik ve değiştirilen parça ücreti alınmaksızın arızalı parça bedelsiz değiştirilir.

GARANTİ DIŐI DURUMLAR

- Ürünün üretici tarafından belirtilmiş olan amacına, standartlarına veya kapasitesinin üzerinde kullanılması durumunda,
- Ürünün montaj yeri, ürünün sürekli ve sağlıklı çalışmasına uygun olmaması halinde (gerekli havalandırma vs.) zeminin uygun ve düz bir platform olmaması, uygun gaz basıncının olmaması durumunda,
- Ürün kullanma kılavuzunda yer alan hususlara aykırı kullanılmışsa,
- Arıza uygunsuz, kötü ve dikkatsiz kullanımdan kaynaklanmışsa,
- Yetkili servis dışındaki üreticinin öngördüğü teknik bilgi, özel alet ve ekipman ile takılmayan veya başka herhangi biri tarafından bakım ve onarım yapılmışsa,
- Servis talep ederken, ürünün montaj-start evrakı veya alım faturasının ibraz edilmemesi,
- Montaj, start veya bakım evraklarında ürün bilgileri tahrip edilmiş veya değiştirilmişse,
- Ürünün ücretli yıllık bakımları veya servis anlaşmalı periyodik bakımlarının yetkili servislere zamanında yaptırılmamışsa,
- Orijinal olmayan yedek parçalar kullanılmışsa
- Garanti kapsamında ve garanti süresi içerisinde yetkili servislerimize bildirilmiş olan fakat bu süre içerisinde giderilmeyen arızalar giderilinceye kadar zaman aşımı durur ve sadece bu arıza için garanti süresi devam eder, bu durumda onarım yapan yetkili servisimiz arızanın giderildiği veya arıza bulunmadığına dair yazılı raporuna müteakiben sadece bu arızadan dolayı uzatılmış olan garanti süresi her halükârda 3 ay içinde son bulur,
- Zamanla aşınması muhtemel parçalar döküm, bek ve kapakları, ürün ayar düğmeleri, alev tutucu-termokupl, vb. parçalar ücreti mukabilinde onarılır veya değiştirilir.
- Gereksiz yere zaman kaybı, gelir kaybı, ürünün arızalı yerden alınıp başka bir yere götürülmesi gibi ortaya çıkan zararlar garanti kapsamı dışındadır.
- Ürünün bakımsızlıktan kaynaklı arızaları da garanti kapsamı dışındadır,
- Arıza tespitinde ve giderilmesinde izlenecek metotlar tamamen MUTAŐ teknik servis müdürlüğü tarafından belirlenir ve arıza içeriğı tespitlerinde servis beyanı esas alınır.
- Ürünlerin sıvı teması ile tespitinde kesinlikle garanti harici işlem uygulanır.

YETKİLİ SERVİS START-UP SAYFASI

Start Up Sayfası

- Cihazınızın modeli, seri numarası cihaz üzerine yapıştırılmış “Teknik Veriler” etiketinde gösterilmiştir.
- Teknik bilgilerini etiket üzerinde ki cihaz modeline göre kitapçıktan seçiniz!

YETKİLİ SERVİS TARAFINDAN DOLDURULMALIDIR!

FİRMA BİLGİLERİ	:
ÜRÜN	:
MODEL	:
SERİ NO	:
ÜRETİM TARİHİ	:
SERVİS KAŞE- İMZA	:
SERVİS PERSONELİ	:
İRTİBAT İÇİN	
TEL	: 0312 837 76 72
FAX	: 0312 837 73 38
E-MAIL	: teknikservis@vitalmutfak.com

İLETİŞİM

**MUTAŞ ENDÜSTRİYEL MUTFAK SANAYİ TİCARET ANONİM ŞİRKETİ
MERKEZ**

ADRES: Plevne Cad. No:40 Gülveren / ANKARA

TEL: (0312) 363 99 33 FAX: (0312) 363 94 92

Web: www.vitalmutfak.com E-Mail: info@vitalmutfak.com

**MUTAŞ ENDÜSTRİYEL MUTFAK SANAYİ TİCARET ANONİM ŞİRKETİ
FABRİKA**

ADRES: Taşpınar Mahallesi Küme Evleri No:154/A 06760

Çubuk / ANKARA-TURKEY

TEL: (0312) 837 76 72 FAX: (0312) 837 73 38

Web: www.vitalmutfak.com

E-Mail: info@vitalmutfak.com

SATIŞ SONRASI SERVİS HİZMETLERİ

**Size en yakın MUTAŞ/VİTAL Yetkili Servis'i öğrenmek için,
yukarıdaki irtibat numaralarına başvurabilirsiniz.**

info@vitalmutfak.com

