



1.50 mm kalınlıkta standart üst tabla
Standard 15/10 mm top thickness



TEKNİK ÖZELLİKLER

Paslanmaz çelik gövde sayesinde uzun ömürlü ve dayanıklıdır. Yuvarlak köşeli üst tabla temizliği kolaylaştırır. Bütün ocaklar özel kalıplar ile pres baskılı olarak üretilmiştir. Pres baskı yekpare üst tabla sayesinde dayanıklılık arttırmıştır. Kullanıcıya rahatlık sağlayan ergonomik dizayna sahiptir. Ocağın ön taraftaki yüzey sıcaklığını azaltmak ve kullanım konforunu artırmak için yalıtım bulunmaktadır. 6 adet Ø22 çapında 2.6 kW gücünde pleytler kullanılmıştır. Pleytler 6 kademeli anahtar ile sıcaklık kontrolü yapılır buda pişirme bekletme olanağı sağlar. Oluşabilecek yüksek sıcaklıklara karşı elektronik aşırı ısınma koruması ile önlem alınmıştır. Cihazın arkasındaki servis kanalı montaj işlemini kolaylaştırır ve hortum, boru ve kablo gibi bağlantı parçalarını korur. Isı tahliyesi için dahili bacalı, çıkarılabilir emaye dökme demir koruma mevcuttur. Set üstü veya alt stant ile birlikte kullanılabilir. Tüm parçalara ön panelin çıkarılmasıyla kolayca erişilebilir. Bu yüzden servis ve bakım kolaylıkla yapılabilir.

GENEL ÖZELLİKLER

Ön, arka ve yan paneller 1 mm Scotch Brite paslanmaz çeliktir. Üst tabla 1.5 mm AISI 304 paslanmaz çeliktir. 6 adet Ø22 çapında 2,6 kW gücünde pleytler mevcuttur. Pleytlerde 6 kademeli anahtar ile sıcaklık kontrolü yapılmaktadır. Pleytler demir dökümdür ve üst tablaya sızdırmaz bir şekilde monte edilmiştir. Lazer kesimle oluşturulmuş 90° açılı yan kenarlar ile üniteler arasında açıklık bırakmaz. Böylelikle ünitelerin arasında kir toplanmasına izin vermemektedir.

KONSTRÜKSİYON ÖZELLİKLERİ

Ağır kullanım koşullarına uygun paslanmaz çelik konstrüksiyon;

Üst tabla kalınlığı 1.5 mm AISI 304 paslanmaz çelik malzemeden imal edilmiştir.

Gövde sacları 1 mm Scotch Brite paslanmaz çelik malzemeden imal edilmiştir.

Demir döküm pleytler kullanılmıştır.

Lazer kesimle oluşturulmuş 90° açılı yan kenarlar ile üniteler arasında açıklık bırakmaz. Böylelikle ünitelerin arasında kir toplanmasına izin vermemektedir.

GÜVENLİK EKİPMANLARI VE

ONAYLAR

Oluşabilecek yüksek sıcaklıklara karşı elektronik aşırı ısınma koruması ile önlem alınmıştır.

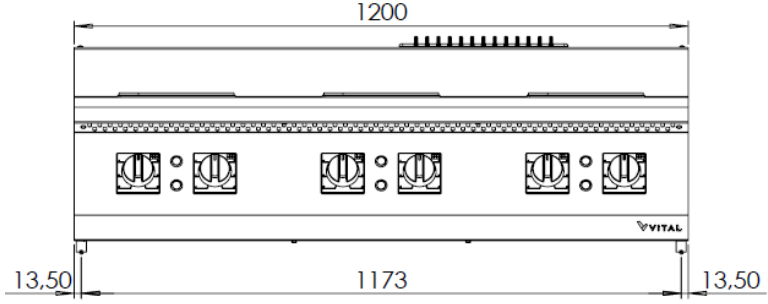
Tüm direktiflere ve yönetmeliklere yönelik CE sertifikası bulunmaktadır.

ÜRÜN KODU	PRO-EKO7030
BOYUTLAR	1200X730X280 mm
PAKET ÖLÇÜLERİ	1240X800X530 mm
AĞIRLIK	58 kg
PAKET AĞIRLIĞI	73 kg
TOPLAM GÜÇ	15.6 kW
ELEKTRİK VOLTAJİ	380-400 VAC 3N 50Hz
KABLO KESİTİ	5X4 mm ²

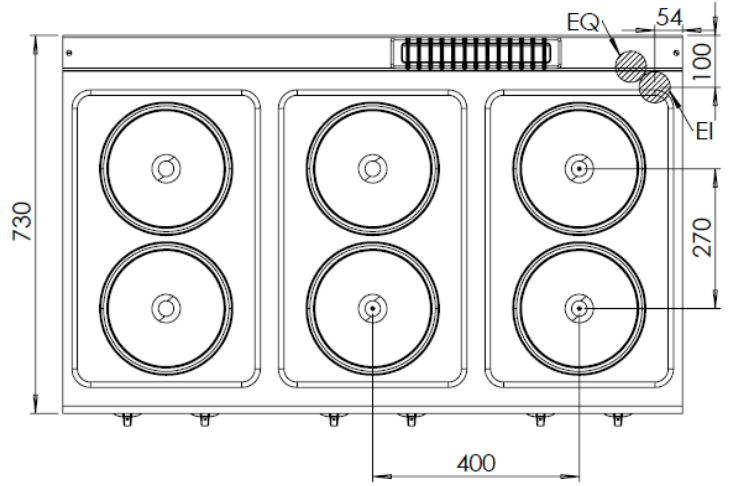
EI=ELEKTRİK BAĞLANTISI

EQ=TOPRAK BAĞLANTISI

ÖN



ÜST



YAN

