



### TEKNİK ÖZELLİKLER

Program ve sıcaklık göstergesi vardır. Makine, ön panel üzerine monte edilmiş elektronik dijital göstergeli kumanda ile kontrol edilir. Esnek ve serbestçe programlama yapabileceğiniz geniş kontrol paneli vardır. Elektrik kesintisi durumunda, programa kaldığı yerden devam etme seçeneği bulunmaktadır. Makine, ön panel üzerine monte edilmiş elektronik dijital göstergeli kumanda ile kontrol edilir. Cihazda 10 adet ayarlanabilir program mevcuttur. Ön panelde ayrıca, acil durumlarda kullanılmak amacıyla acil stop butonu bulunmaktadır. Enerji tasarrufu sağlayan, tamamen yalıtılmış dış tambur. İki yönlü döner tambur bulunmaktadır. Tamburun çift yöne dönüş özelliği sayesinde daha kısa sürede çamaşırların kurutulması sağlanır. Yükleme/boşaltma kapağında emniyet switchi vardır. Kapak kilit sistemi sayesinde makinenin kapağı açık olduğu takdirde çalışmaması sağlanmaktadır. Makinenin arka bölümünü tamamen kapatan güvenlik perdesi mevcuttur. Karkas, elektrostatik toz boya ile boyanmıştır. Üstün yapışma özelliği sayesinde korozyona, mekanik ve kimyasal darbelere, ısıya, hava şartlarına karşı büyük bir dayanıklılık gösterir ve kaliteli kaplama olanağı sağlar.

### GENEL ÖZELLİKLER

Yerden tasarruf sağlayan ergonomik tasarım. Kolay yüklemeye olanak sağlayan geniş yükleme ve boşaltma kapağı. Çamaşır kurutma işlemini kolayca gerçekleştirmenizi sağlayan, mükemmel ve kolay şekilde yönetmenize olanak veren kontrol paneli. Elektrikli ısıtma ve soğutma sistemli. Geniş, kolay erişimli hava filtresi. Yüksek ve düşük kurutma devri (40 D/D-28 D/D).

### KONSTRÜKSİYON ÖZELLİKLERİ

Elektrostatik toz boyalı karkas, AISI 304 kalite paslanmaz çelik tambur ve AISI 304 Kalite paslanmaz yükleme/boşaltma kapağı vardır.

### GÜVENLİK EKİPMANLARI VE

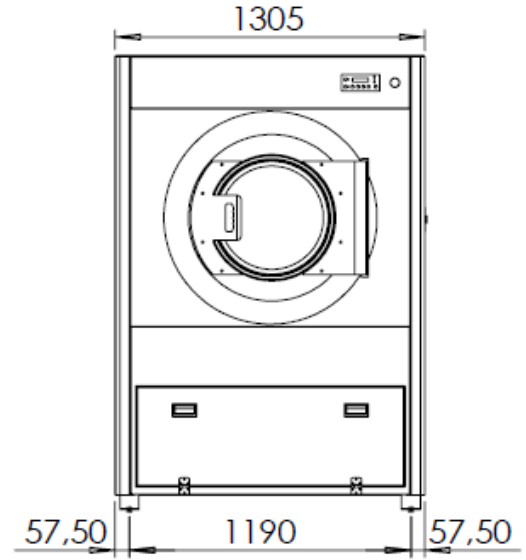
### ONAYLAR

Tüm direktiflere ve yönetmeliklere yönelik CE sertifikası bulunmaktadır.

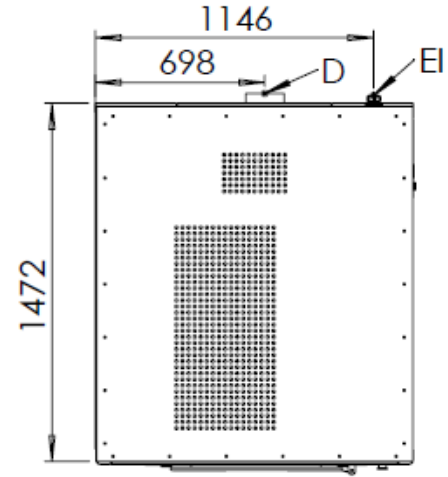
ÜRÜN KODU	VLTD40
BOYUTLAR	1305x1520x1920 mm
PAKET ÖLÇÜLERİ	1345x1560x1970 mm
AĞIRLIK	780 kg
PAKET AĞIRLIĞI	810 kg
TOPLAM GÜÇ	29.4 kW
ISITMA GÜCÜ	27 kW
FAN GÜCÜ	890 W
TAMBUR KAPASİTESİ	40 kg 830 lt
MOTOR GÜCÜ	1500 W
ELEKTRİK VOLTAJİ	380-400 VAC 3N 50 Hz
KABLO KESİTİ	5X10 mm <sup>2</sup>

EI=ELEKTRİK BAĞLANTISI

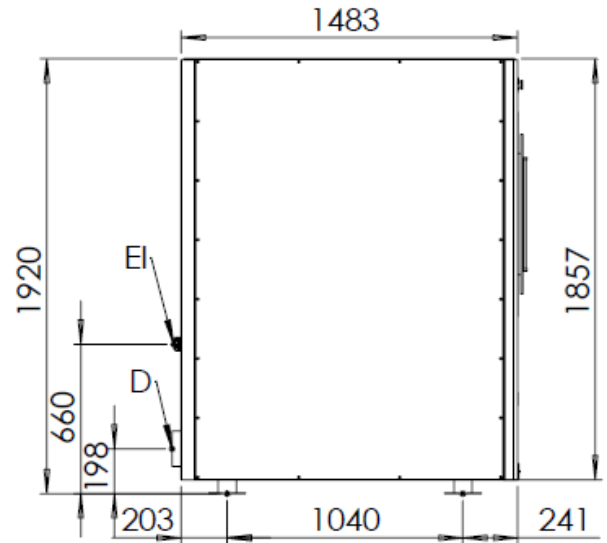
D=DRENAJ



ÖN



ÜST



YAN